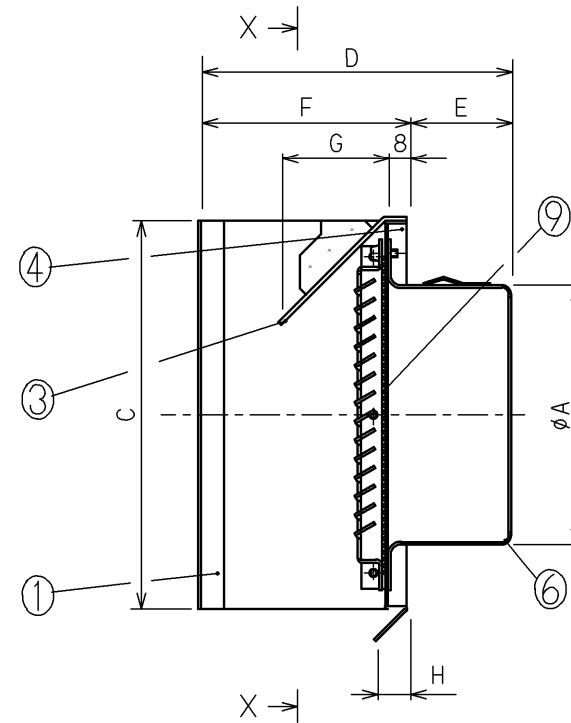
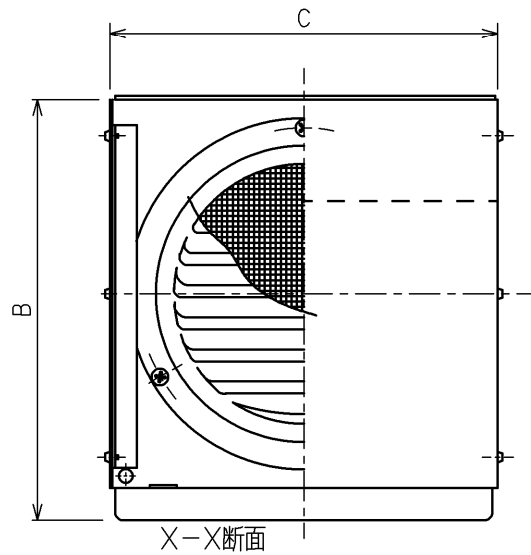
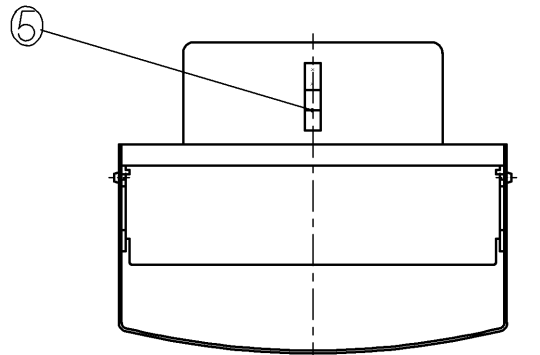


型名	A	B	C	D	E	F	G	H
DS-175SEGN	172	252	240	210	82	128	62	18
DS-200SEGN	197	252	240	210	82	128	62	18
DS-225SEGN	220	317	300	241	83	158	98	20
DS-250SEGN	246	317	300	241	83	158	98	20



9	網	1	SUS304	~	標準は10メッシュ
8	ガラリ	1	SUS304	~	t=0.5
7	—	—	—	—	—
6	パイプガイド	1	SUS304	~	t=0.5
5	抜け止め金具	3	SUS304CSP	~	t=0.4
4	ガラリベース板	1	SUS304	NO4仕上	t=0.5
3	上側防雨板	1	SUS304	~	t=1
2	—	—	—	—	—
1	前面フード	1	SUS304	NO4仕上	t=0.5~0.8
品番	名称	数量	材質	表面処理	備考

片番	訂正内容	日付	備考
△			
△			

整理NO	外形図面-122
型名	DS-***SEGN
名称	エクセレントフード*・SE型・ガラリ仕様・網付
材質	別記
個数	~
尺度	NO
作成年月	2016/03/28
株式会社	大佐



特記事項 1) 外壁側から点検できる場所に使用して下さい。
2) ガラリの脱着は出来ません。