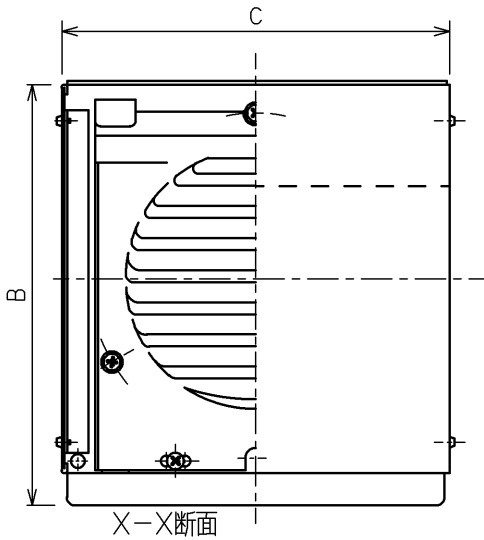
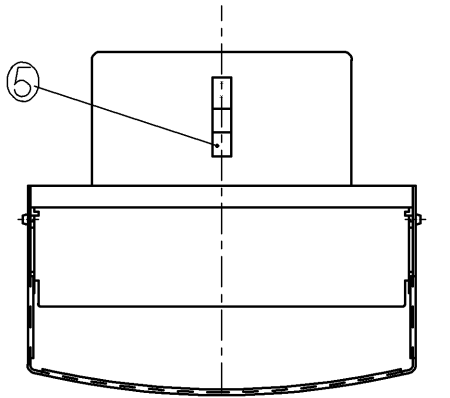
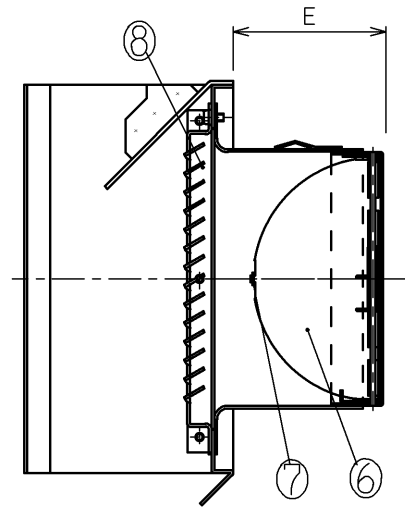
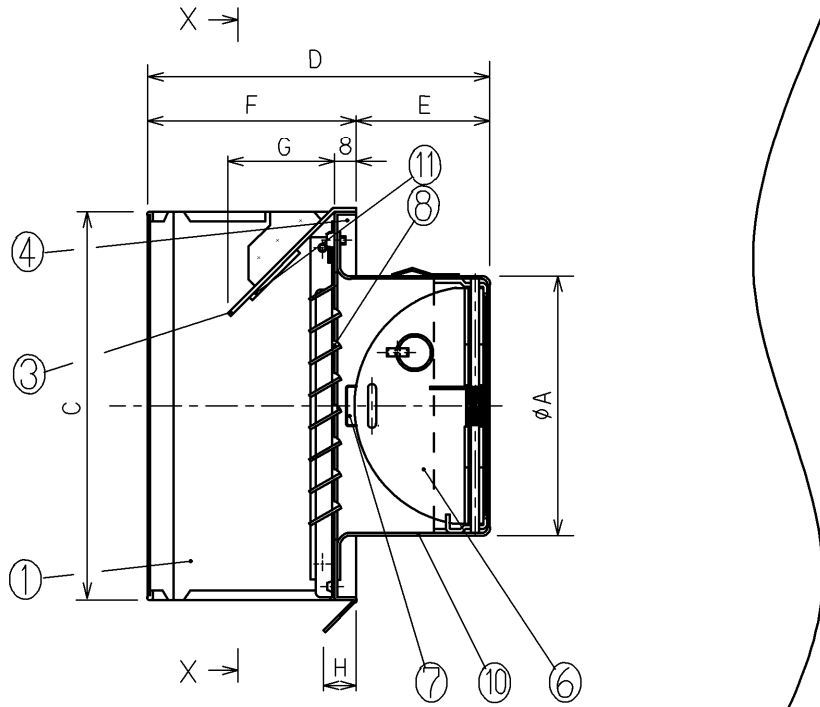


建材試験センター成績番号

型名	φ75	φ100	φ125	φ150	φ175	φ200	φ225	φ250
漏れ型式馬具	第8H71490号	第02A1694号	第02A1085号	第02A1694号	第02A1087号	第02A1088号	第07EG002号	第02A1089号
温度ヒューズ	72°C 第02A0446号	第02A1693号	第02A0446号	第02A1693号	第02A0446号	第02A0446号	第02A0446号	第02A0446号
作動試験	120°C 第02A0447号	第02A1692号	第02A0447号	第02A1692号	第02A0447号	第02A0447号	第02A0447号	第02A0447号



型名	A	B	C	D	E	F	G	H	前面フードの板厚	温度ヒューズ 型番	
										72°C	120°C
DS-75SEGD	72	157	145	125	47	78	40	12	0.5 t	TF-9	TF-10
DS-100SEGD	97	157	145	128	50	78	40	12		TF-5	TF-8
DS-125SEGD	123	209	197	163	65	98	59	12		TF-9	TF-10
DS-150SEGD	147	209	197	173	75	98	59	12	0.8 t	TF-5	TF-8
#DS-175SEGD	173	252	240	222	94	128	62	18		TF-9	TF-10
#DS-200SEGD	197	252	240	230	102	128	62	18		TF-9	TF-10
#DS-225SEGD	222	317	300	270	112	158	98	20		TF-9	TF-10
#DS-250SEGD	247	317	300	281	123	158	98	20	TF-9	TF-10	



※印のガラリは上記形状になります。

DS-75SEGD
DS-100SEGD } ガラリが脱着できます。
DS-125SEGD
DS-150SEGD

11	雨滴 減音材	~	フェルト	~	~	~	~	~	~	~
10	パイプガイド	1	SUS304	~	~	~	~	~	t=0.5	~
9	~	~	~	~	~	~	~	~	~	~
8	ガラリ	1	SUS304	~	~	~	~	~	t=0.5	~
7	温度ヒューズ	1	~	~	~	~	~	~	標準72°C	~
6	防火ダンパー	1	SUS304	~	~	~	~	~	t=1.5	~
5	抜け止め金具	3	SUS304CSP	~	~	~	~	~	t=0.4	~
4	ベース板	1	SUS304	NO4仕上	~	~	~	~	t=0.5	~
3	上側防雨板	1	SUS304	~	~	~	~	~	t=1	~
2	~	~	~	~	~	~	~	~	~	~
1	前面フード	1	SUS304	NO4仕上	~	~	~	~	t=0.5~0.8	~



特記事項 2) 温度ヒューズが120°Cの場合はご指定下さい。
1) 外壁側から点検できる場所请使用して下さい。

整理NO	外観編-125S
型名	DS-***SEGD
名称	エクセレントフード・SE型・ガラリ仕様・FD付
材質	別記
個数	~
尺度	NO
設計	松野 慎 田中
作成年月	2016/03/28
株式会社	大 佐