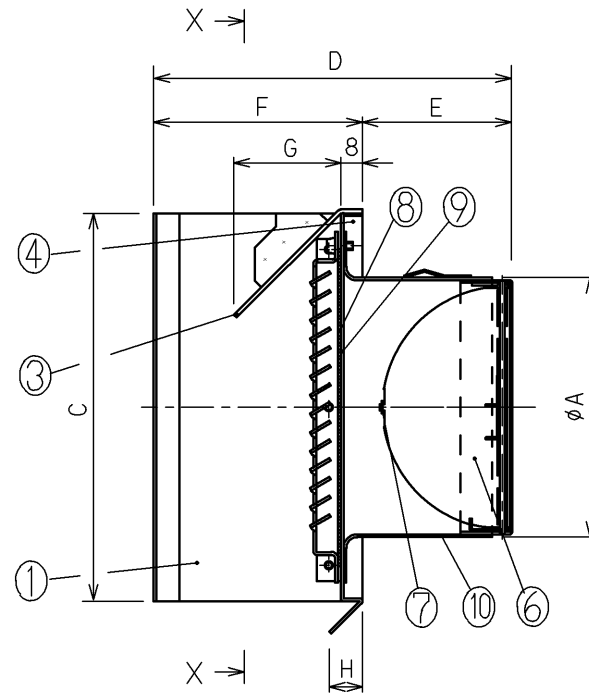


型名	A	B	C	D	E	F	G	H	温度ヒューズ 型番	
									72°C	120°C
DS-175SEGND	173	252	240	222	94	128	62	18	TF-9	TF-10
DS-200SEGND	197	252	240	230	102	128	62	18	TF-9	TF-10
DS-225SEGND	222	317	300	270	112	158	98	20	TF-9	TF-10
DS-250SEGND	247	317	300	281	123	158	98	20	TF-9	TF-10

建材試験センター成績番号

型名	φ175	φ200	φ225	φ250
漏火型試験	第02A1087号	第02A1088号	第07EG002号	第02A1089号
温度ヒューズ	72°C 第02A0446号	第02A0446号	第02A0446号	第02A0446号
作動試験	120°C 第02A0447号	第02A0447号	第02A0447号	第02A0447号



10	パイプガイド	1	SUS304	~	t=0.5
9	網	1	SUS304	~	標準は10メッシュ
8	ガラリ	1	SUS304	~	t=0.5
7	温度ヒューズ	1	~	~	標準72°C
6	防火ダンパー	1	SUS304	~	t=1.5
5	抜け止め金具	3	SUS304CSP	~	t=0.4
4	ガラリベース板	1	SUS304	NO4仕上	t=0.5
3	上側防雨板	1	SUS304	~	t=1
2	~	~	~	~	~
1	前面フード	1	SUS304	NO4仕上	t=0.5~0.8

片番	訂正内容	日付	備考
△			
△			

整理NO	外形図面-126S
型名	DS-***SEGND
名称	エクセレントフード・SE型・ガラリ仕様・網付・FD付
材質	別記
個数	~
尺度	NO
設計	松野 田中
作成年月	2016/03/28
株式会社	大 佐



特記事項 2) 温度ヒューズが120°Cの場合をご指定下さい。
1) 外壁側から点検できる場所に使用して下さい。