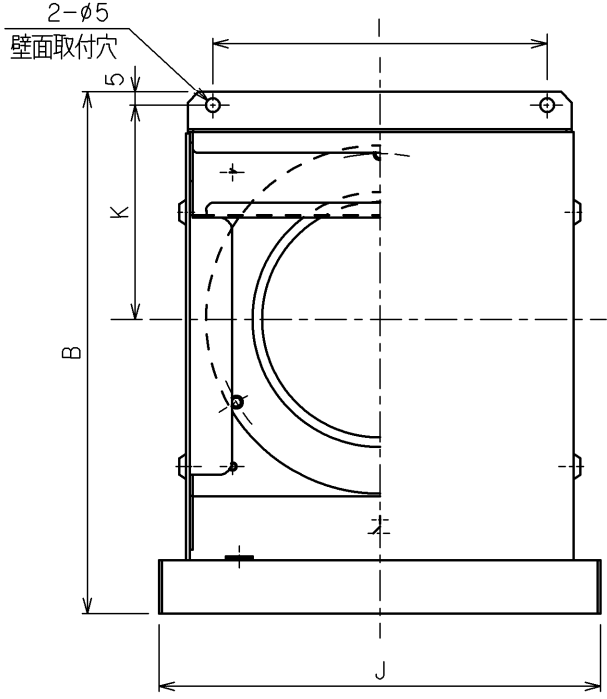
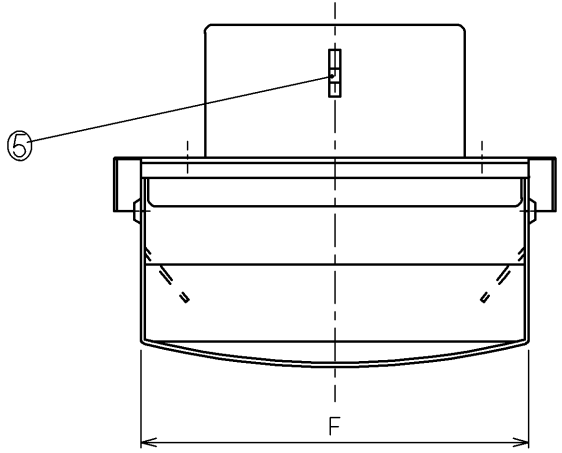
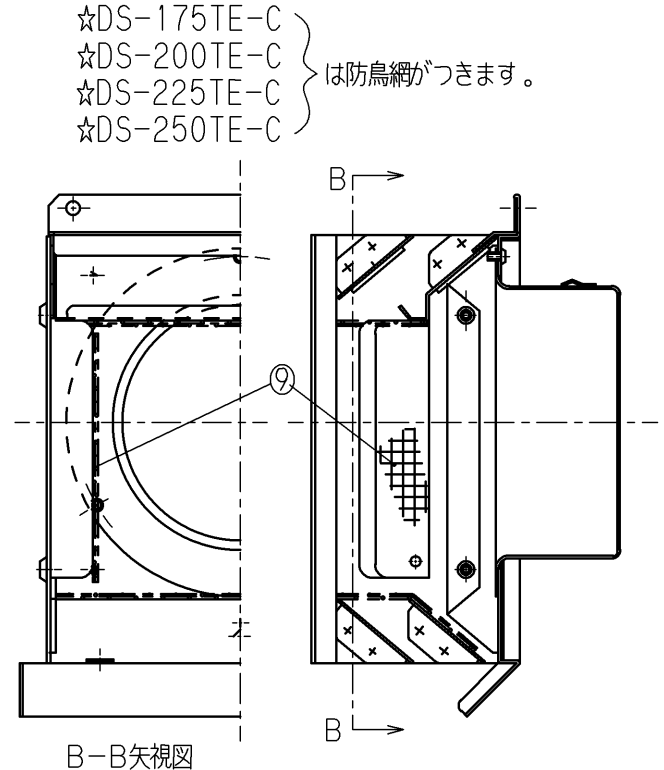
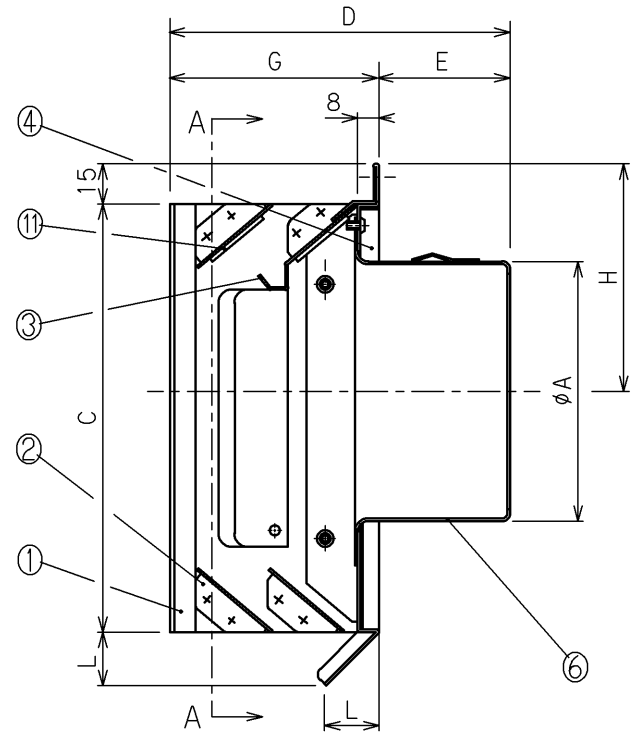


型名	A	B	C	D	E	F	G	H	I	J	K	L
◎DS-50TE-C	47	195	160	119	41	145	78	85	125	165	80	20
◎DS-65TE-C	62	195	160	119	41	145	78	85	125	165	80	20
DS-75TE-C	72	195	160	114	36	145	78	85	125	165	80	20
◎DS-80TE-C	77	195	160	119	41	145	78	85	125	165	80	20
DS-100TE-C	97	195	160	127	49	145	78	85	125	165	80	20
DS-125TE-C	122	260	220	154	56	197	98	115	177	217	110	25
DS-150TE-C	147	260	220	172	74	197	98	115	177	217	110	25
☆DS-175TE-C	172	320	275	209	81	240	128	135	220	270	130	30
☆DS-200TE-C	197	320	275	209	81	240	128	135	220	270	130	30
☆DS-225TE-C	220	375	325	239	81	300	158	165	280	330	160	35
☆DS-250TE-C	246	375	325	239	81	300	158	165	280	330	160	35

◎印は受注生産品になります。



A-A矢視図



☆DS-175TE-C  
☆DS-200TE-C  
☆DS-225TE-C  
☆DS-250TE-C } は防鳥網が付きます。

B-B矢視図

12	—	—	—	—	—	—	—	—	—	—	—	—
11	雨滴 減音材	2	ポリスチレン	—	—	—	—	—	—	—	—	—
10	—	—	—	—	—	—	—	—	—	—	—	—
9	防鳥網	1	SUS304	—	—	2.5メッシュ	—	—	—	—	—	—
8	—	—	—	—	—	—	—	—	—	—	—	—
7	—	—	—	—	—	—	—	—	—	—	—	—
6	パイプガイド	1	SUS304	—	—	t=0.5	—	—	—	—	—	—
5	抜け止め金具	3	SUS304CSP	—	—	t=0.4	—	—	—	—	—	—
4	ベース板	1	SUS304	—	—	t=0.5	—	—	—	—	—	—
3	雨樋付防雨板	1	SUS304	—	—	t=0.5~1	—	—	—	—	—	—
2	防雨板	3	SUS304	—	—	t=0.5~1	—	—	—	—	—	—
1	前面フード	1	SUS304	—	—	t=0.5~0.7	—	—	—	—	—	—
品番	名称	数量	材質	表面処理	備考	片番	訂正内容	日付	備考	押印	作成年月	備考

カチオン電着塗装+シルバー焼付塗装

特記事項



型名	DS-***TE-C	整理NO	外形図-311K
名称	外風雨侵入対策型換気フード	設計	芳村 横田
材質	別記	個数	~
寸法	NO	尺度	NO
作成年月		株式会社	大佐