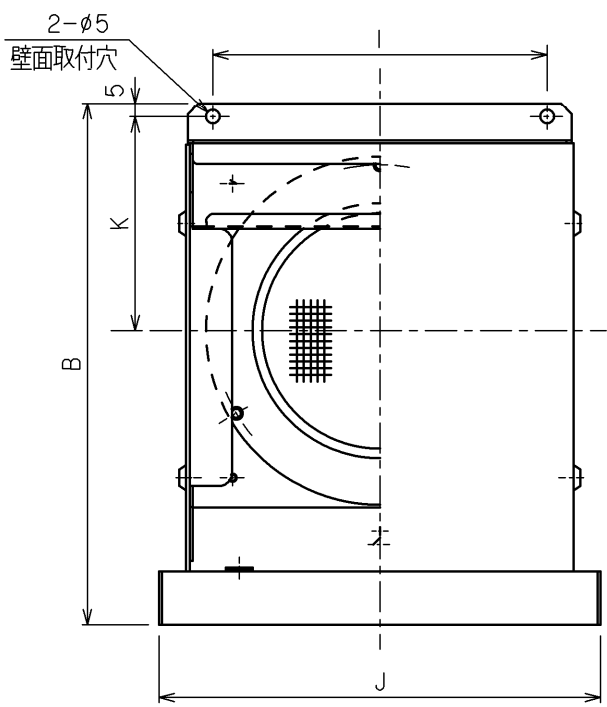
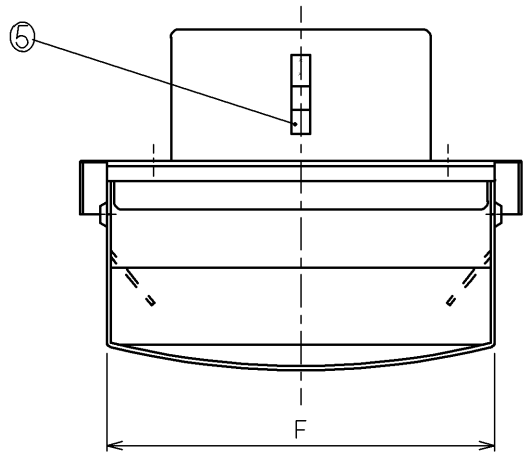


温度ヒューズ 壁番  
 壁 72°C 120°C

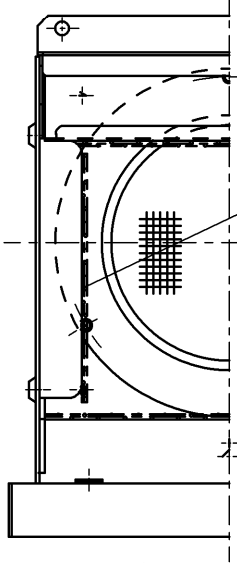
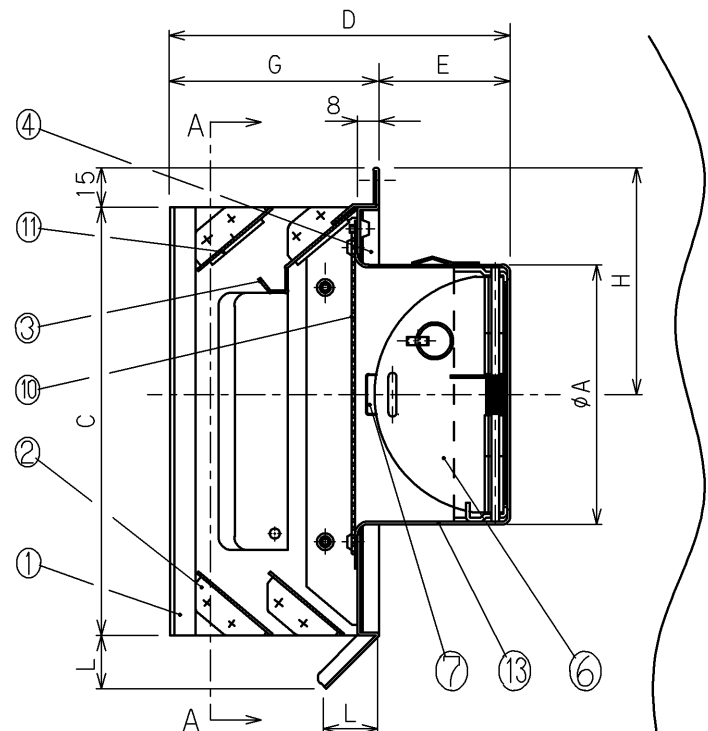
型名	A	B	C	D	E	F	G	H	I	J	K	L	壁番	
◆ DS-75TEND-C	72	195	160	114	36	145	78	85	125	165	80	20	TF-9	TF-10
◆ DS-100TEND-C	97	195	160	127	49	145	78	85	125	165	80	20	TF-5	TF-8
◆ DS-125TEND-C	122	260	220	154	56	197	98	115	177	217	110	25	TF-9	TF-10
◆ DS-150TEND-C	147	260	220	172	74	197	98	115	177	217	110	25	TF-5	TF-8
◆ ☆DS-175TEND-C	173	320	275	195	67	240	128	135	220	270	130	30	TF-9	TF-10
◆ ☆DS-200TEND-C	197	320	275	209	81	240	128	135	220	270	130	30	TF-9	TF-10
◆ ☆DS-225TEND-C	222	375	325	239	81	300	158	165	280	330	160	35	TF-9	TF-10
◆ ☆DS-250TEND-C	247	375	325	239	81	300	158	165	280	330	160	35	TF-9	TF-10

建材試験センター成績番号

型名	φ75	φ100	φ125	φ150	φ175	φ200	φ250
消火型式馬突	第8H71490号	第02A1694号	第02A1085号	第02A1694号	第02A1087号	第02A1088号	第02A1089号
温度ヒューズ	72°C 第02A0446号	第02A1693号	第02A0446号	第02A1693号	第02A0446号	第02A0446号	第02A0446号
作動試験	120°C 第02A0447号	第02A1692号	第02A0447号	第02A1692号	第02A0447号	第02A0447号	第02A0447号

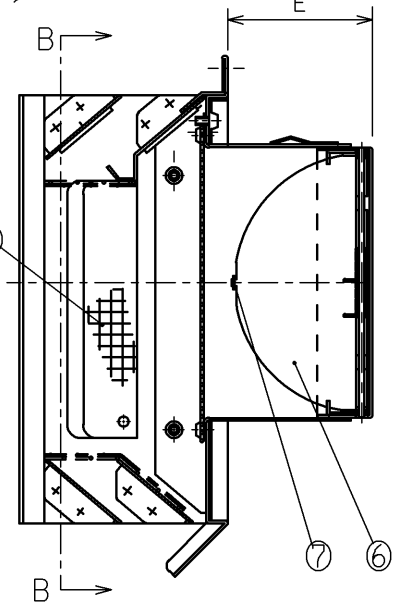


A-A矢視図



B-B矢視図

☆DS-175TEND-C  
 ☆DS-200TEND-C  
 ☆DS-225TEND-C  
 ☆DS-250TEND-C  
 は下図の様に防鳥網が付きます。



◆印の防火ダンパー部分は上記形状になります。

カチオン電着塗装+シルバー焼付塗装

2) 温度ヒューズが120°Cの場合はご指定下さい。

特記事項 1) 外壁側から点検できる場所に使用して下さい。

13	パイプガイド	1	SUS304	~	t=0.5
12	-	-	-	-	-
11	雨滴 減音材	2	ポリウレタン	~	-
10	防虫網	1	SUS304	~	標準は10メッシュ
9	防鳥網	1	SUS304	~	2.5メッシュ
8	-	-	-	-	-
7	温度ヒューズ	1	~	~	標準72°C
6	防火ダンパー	1	SUS304	~	t=1.5
5	抜け止め金具	3	SUS304CSP	~	t=0.4
4	ベース板	1	SUS304	~	t=0.5
3	雨樋付防雨板	1	SUS304	~	t=0.5~1
2	防雨板	3	SUS304	~	t=0.5~1
1	前面フード	1	SUS304	~	t=0.5~0.7

品番	名称	数量	材質	表面処理	備考	片番	訂正内容	日付	備考	押印

型名 DS-\*\*\*TEND-C 設計 松野 橋田中

名称 外風雨侵入対策型換気フード

木才 別記 個数 ~ 尺度 W/O

作成年月 2016/03/28 株式会社 大佐



型番 NO 別番-314SK