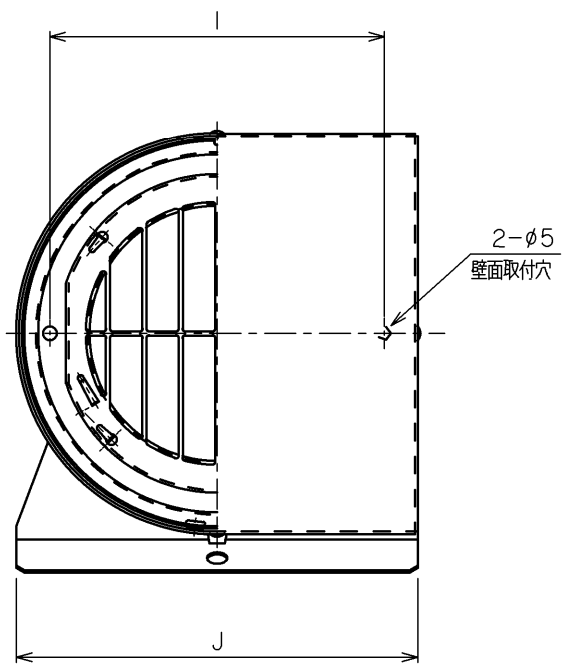
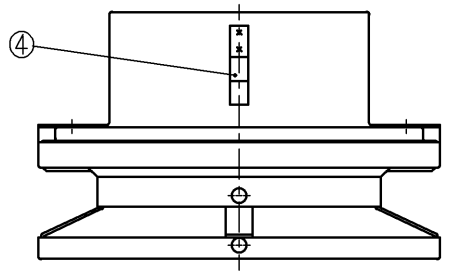
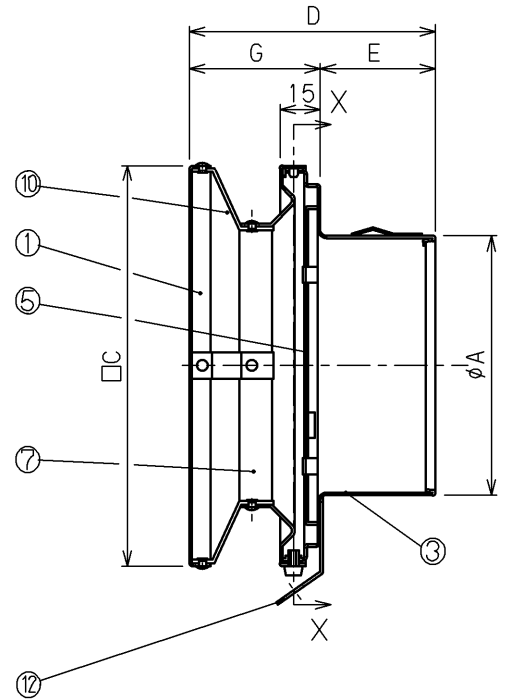


型名	A	C	D	E	G	I	J
DS-75KKGUM	72	150	92	45	47	125	150
DS-100KKGUM	97	150	90	43	47	125	150
DS-125KKGUM	122	200	117	65	52	176	200
DS-150KKGUM	147	200	119	67	52	176	200



X-X矢视图



12	水切り	1	SUS304	t=0.5	
11	—	—	—	—	
10	ステー	4	SUS304	t=0.8	
9	—	—	—	—	
8	—	—	—	—	
7	防水フード	1	SUS304	t=0.5	
6	—	—	—	—	
5	格子ガラリ	1	SUS304	t=0.5	
4	抜け止め金具	3	SUS304CSP	t=0.4	
3	ベース	1	SUS304	t=0.5	
2	—	—	—	—	
1	前面フード	1	SUS304	t=0.5	

カチオン電着塗装+シルバー焼付塗装

整理NO 外形図面-485

型名	DS-(75~150)KKGUM	設計	松野	校図	田中
名称	角形防風板フード薄型・水切り付				
材質	別記	個数	~	尺度	NO
作成年月	2016/03/01	株式会社	大佐		



特記事項

片番	訂正内容	日付	備考	押印
△				
△				