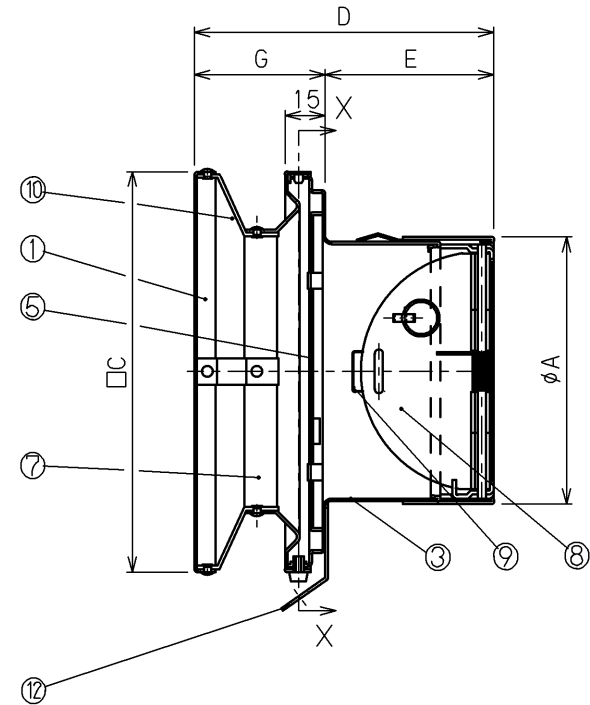


X-X矢視図

型名	A	C	D	E	G	I	J	温度ヒューズ 型番	
								標 72°C	120°C
DS-75KKGUMD	72	150	92	45	47	125	150	TF-9	TF-10
DS-100KKGUMD	97	150	110	63	47	125	150	TF-5	TF-8
DS-125KKGUMD	122	200	125	73	52	176	200	TF-9	TF-10
DS-150KKGUMD	147	200	139	87	52	176	200	TF-5	TF-8



12	水切り	1	SUS304	t=0.5	—
11	—	—	—	—	—
10	ステー	4	SUS304	t=0.8	—
9	温度ヒューズ	1	~	標準72°C	—
8	防火ダンパー	1	SUS304	t=1.5	—
7	防水フード	1	SUS304	t=0.5	—
6	—	—	—	—	—
5	格子ガタリ	1	SUS304	t=0.5	—
4	抜け止め金具	3	SUS304CSP	t=0.4	—
3	ベース	1	SUS304	t=0.5	—
2	—	—	—	—	—
1	前面フード	1	SUS304	t=0.5	—
品番	名称	数量	材質	備考	片番

カチオン電着塗装+シルバー焼付塗装

整理NO 外形図面-487

型名	DS-(75~150)KKGUMD	設計	松野	校	田中
名称	角形防風板フード薄型・水切り・FD付	別記	—	—	—
材質	—	個数	1	~	尺度
作成年月	2016/03/01	株式会社	大	佐	



特記事項

- 1) 外壁側から点検できる場所に使用して下さい。
- 2) 温度ヒューズが120°Cの場合はご指定下さい。

△	△	△	△	△	△
訂正内容	日付	備考	押印	作成年月	2016/03/01