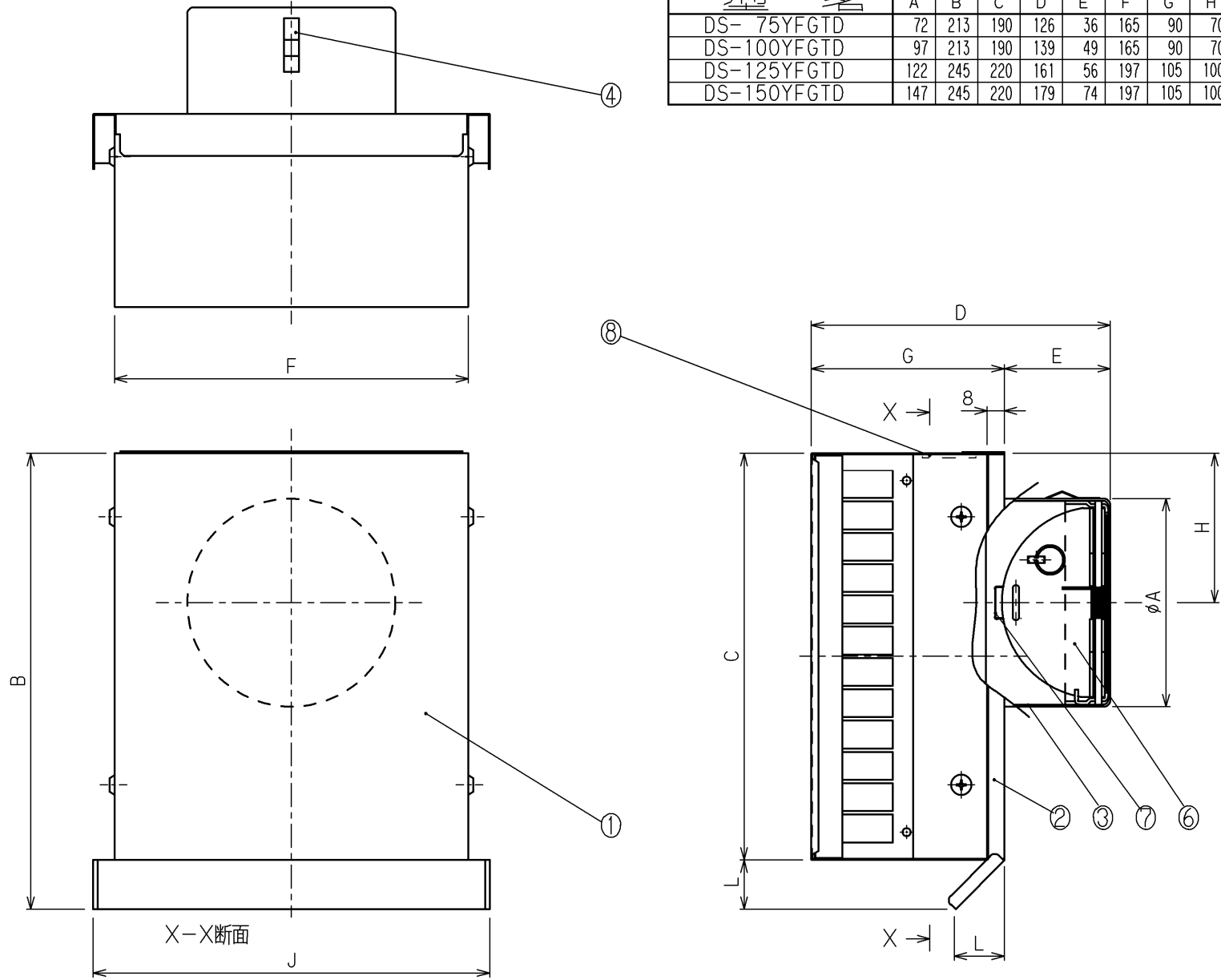


型名	A	B	C	D	E	F	G	H	I	J	K	L
DS-75YFGTD	72	213	190	126	36	165	90	70	—	185	—	23
DS-100YFGTD	97	213	190	139	49	165	90	70	—	185	—	23
DS-125YFGTD	122	245	220	161	56	197	105	100	—	217	—	25
DS-150YFGTD	147	245	220	179	74	197	105	100	—	217	—	25



8	雨滴 減音材	1式	ポリウレタンフォーム	~	—
7	温度ヒューズ	1	~	~	標準72°C
6	防火ダンパー	1	SUS443J1	~	t=1.5
5	—	—	—	~	—
4	抜け止め金具	3	SUS304CSP	~	t=0.4
3	パイプガイド	1	SUS443J1	~	t=0.5
2	ベース板	1	SUS443J1	~	t=0.5
1	前面フード	1	SUS443J1	~	t=0.5
品番	名称	数量	材質	表面処理	備考

カチオン電着塗装+シルバー焼付塗装

整理NO 外形図面-503

型名	DS-(75~150)YFGTD	設計	松野	校閲	田中
名称	外風雨侵入対策型フード・横吹き・FD付				
材質	別記	個数	~	尺度	NO
作成年月	2016/04/01	株式会社	大 佐		



特記事項

- 1) 外壁側から点検できる場所に使用して下さい。
- 2) 温度ヒューズが120°Cの場合はご指定下さい。