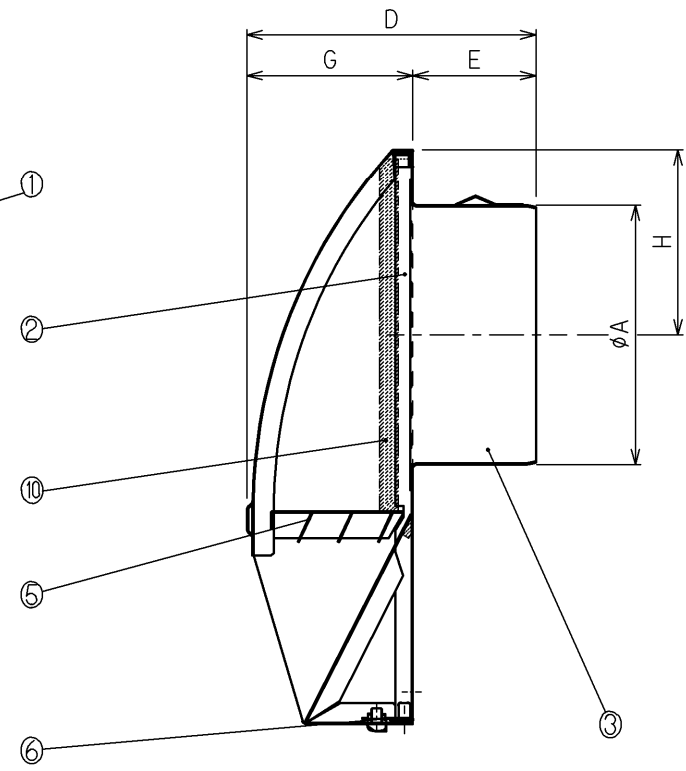
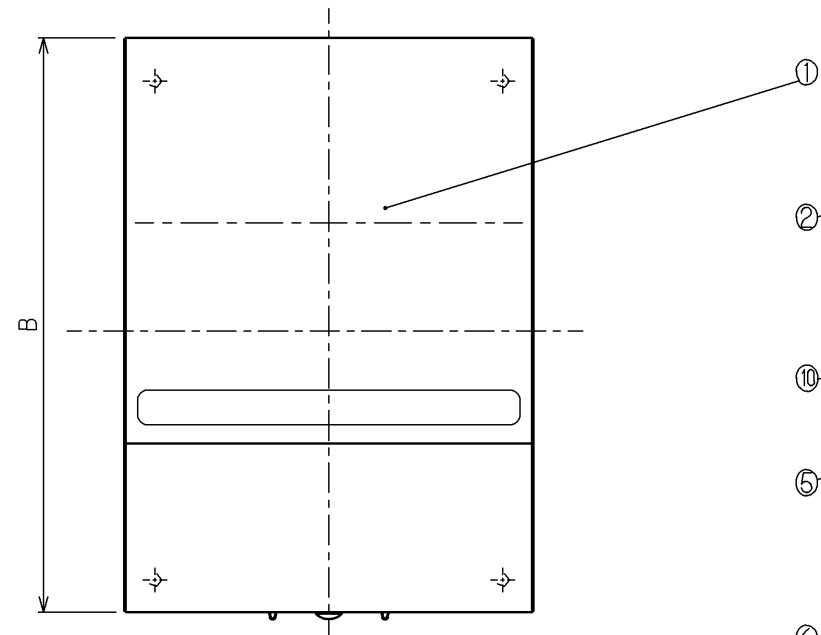


型名	A	B	C	D	E	F	G	H
DS-100TD	97	215	—	108	46	153	62	69
DS-125TD	122	295	—	138	56	200	82	95
DS-150TD	147	295	—	140	58	200	82	95



10	気密材	1式	EPDM取付ケツ	~	~
9	—	—	—	—	—
8	—	—	—	—	—
7	—	—	—	—	—
6	フード固定金具	1	SUS304CSP	~	t=0.3
5	ガラリ	1	SUS304	~	t=0.5
4	パイプガイド	1	SUS304	~	t=0.5
3	抜け止め金具	3	SUS304CSP	~	t=0.4
2	ベース板	1	SUS304	~	t=0.5
1	前面フード	1	SUS304	~	t=0.5
品番	名称	数量	材質	表面処理	備考

カチオン電着塗装+シルバー焼付塗装

整理NO	外形図-610
型名	DS-***TD
名称	排気滞留対策型・軒天フード
材質	別記
個数	~
尺度	NO
作成日	2016/04/01
株式会社	大佐



特記事項

片番	訂正内容	日付	備考
△			
△			