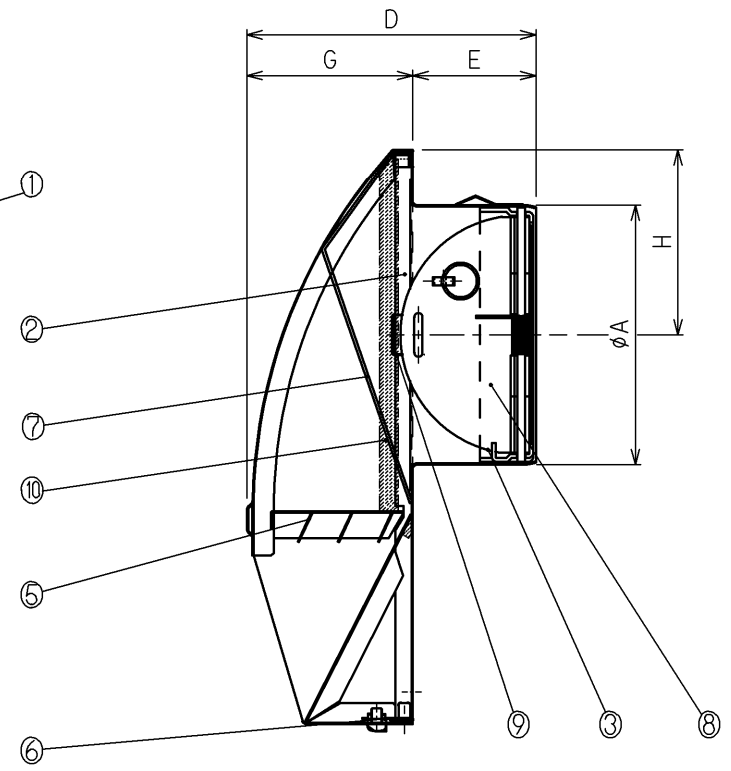
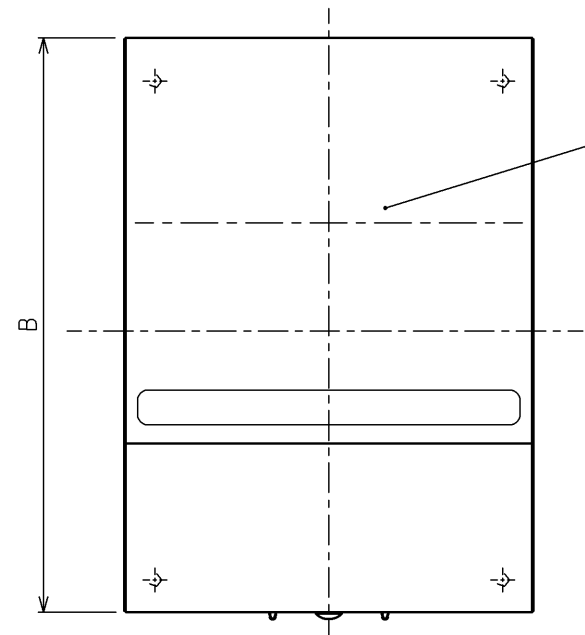


型名	A	B	C	D	E	F	G	H
DS-100TDND	97	215	—	108	46	153	62	69
DS-125TDND	122	295	—	138	56	200	82	95
DS-150TDND	147	295	—	140	58	200	82	95



10	気密材	1式	EPDM取付用	~	~
9	温度ヒューズ	1	~	~	標準72°C
8	防火ダンパー	1	SUS443J1	~	t=1.5
7	防虫網	1	SUS304	~	標準は10メッシュ
6	フード固定金具	1	SUS304CSP	~	t=0.3
5	ガラリ	1	SUS304	~	t=0.5
4	パイプガイド	1	SUS304	~	t=0.5
3	抜け止め金具	3	SUS304CSP	~	t=0.4
2	ベース板	1	SUS304	~	t=0.5
1	前面フード	1	SUS304	~	t=0.5
品番	名称	数量	材質	表面処理	備考

カチオン電着塗装+シルバー焼付塗装

整理NO 外観面-613

型名	DS-***TDND	設計	松野	校閲	田中
名称	排気滞留対策型・軒天フード・網・FD付				
材質	別記	個数	~	尺度	NO
作成日	2016/04/01	株式会社	大	佐	



特記事項

片番	訂正内容	日付	備考	押印
△				
△				