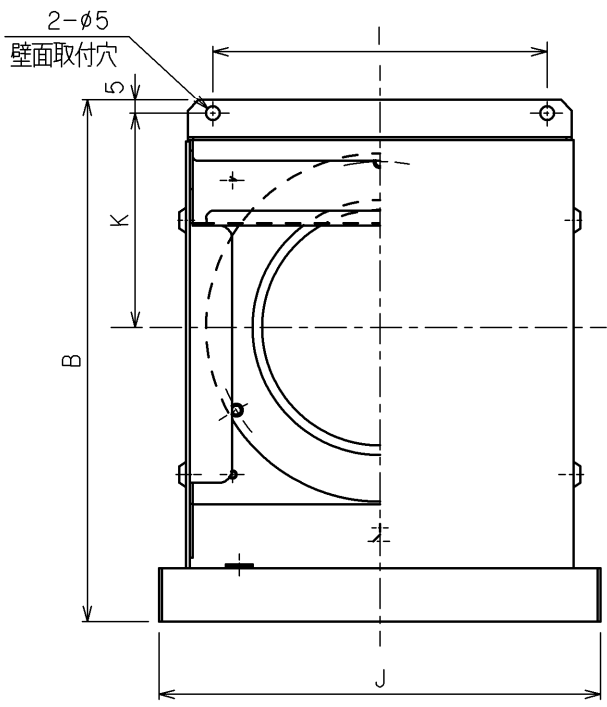
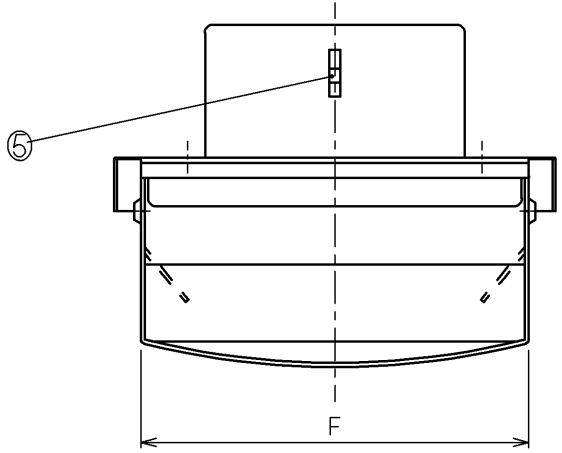


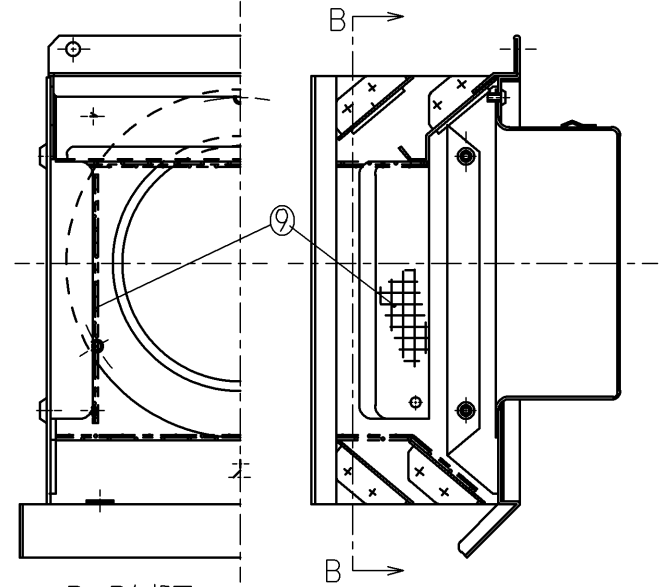
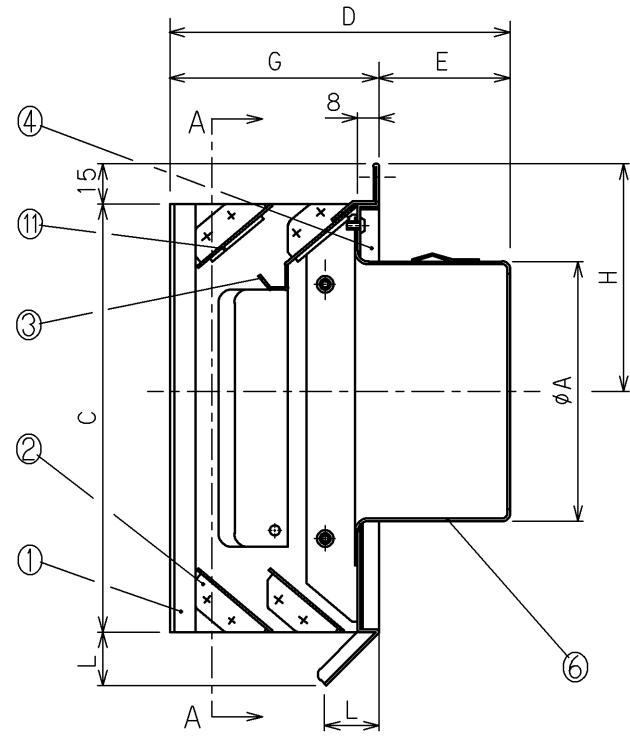
型名	A	B	C	D	E	F	G	H	I	J	K	L
◎DS-50TE-C	47	195	160	119	41	145	78	85	125	165	80	20
◎DS-65TE-C	62	195	160	119	41	145	78	85	125	165	80	20
DS-75TE-C	72	195	160	114	36	145	78	85	125	165	80	20
◎DS-80TE-C	77	195	160	119	41	145	78	85	125	165	80	20
DS-100TE-C	97	195	160	127	49	145	78	85	125	165	80	20
DS-125TE-C	122	260	220	154	56	197	98	115	177	217	110	25
DS-150TE-C	147	260	220	172	74	197	98	115	177	217	110	25
☆DS-175TE-C	172	320	275	195	67	240	128	135	220	270	130	30
☆DS-200TE-C	197	320	275	209	81	240	128	135	220	270	130	30
☆DS-225TE-C	222	375	325	239	81	300	158	165	280	330	160	35
☆DS-250TE-C	246	375	325	239	81	300	158	165	280	330	160	35

◎印は受注生産品になります。

☆DS-175TE-C  
 ☆DS-200TE-C  
 ☆DS-225TE-C  
 ☆DS-250TE-C } は防鳥網が付きます。



A-A矢視図



B-B矢視図

12	—	—	—	—	—
11	雨滴 減音材	2	ポリスチレン発泡	—	—
10	—	—	—	—	—
9	防鳥網	1	SUS304	—	2.5メッシュ
8	—	—	—	—	—
7	—	—	—	—	—
6	パイプガイド	1	SUS304φ25 SUS443J1	—	t=0.5
5	抜け止め金具	3	SUS304CSP	—	t=0.4
4	ベース板	1	SUS304φ25 SUS443J1	—	t=0.5
3	雨樋付防雨板	1	SUS304φ25 SUS443J1	—	t=0.5~1
2	防雨板	3	SUS304φ25 SUS443J1	—	t=0.5~1
1	前面フード	1	SUS304φ25 SUS443J1	—	t=0.5~0.7

品番 名称 数量 材質 表面処理 備考 片番

訂正内容	日付	備考	押印

整理NO	外形図-C01
設計	芳村 横田
型名	DS-***TE-C
名称	外風雨侵入対策型換気フード
材質	別記
個数	~
尺度	NO
ID ナンバー	***C**C01



カチオン電着塗装+シルバー焼付塗装

特記事項

株式会社 大佐