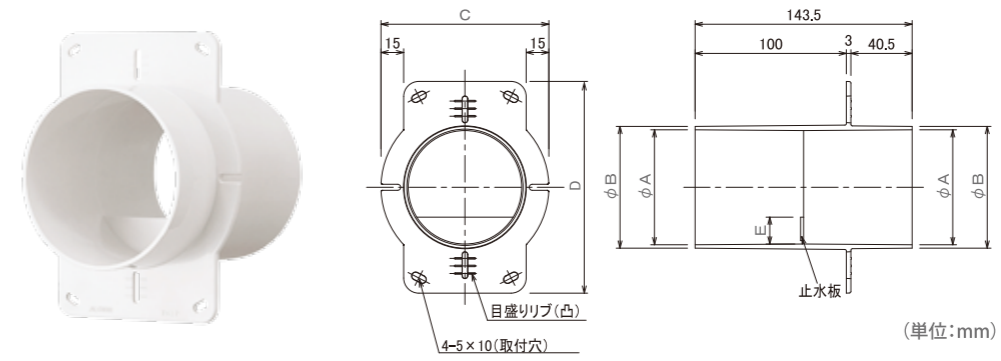
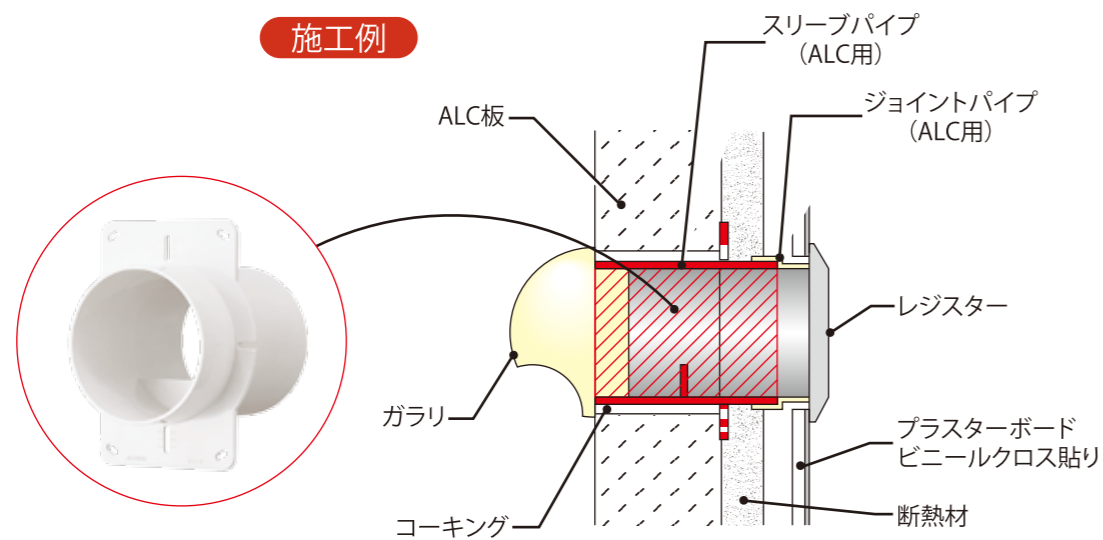




DPK-ALC ALC壁用 ツバ付スリーブ



型名	本体定価	A	B	C	D	E	仕様
DPK-ALC 75	820	76	80	111	140	17	材質 :ABS樹脂 仕上げ :新ホワイト
DPK-ALC100	1,080	102	106	137	167	24	
DPK-ALC150	1,680	152	156	187	216	37	

- ALC壁に使用するスリーブパイプで、フランジ部四隅の長穴を使って釘・ネジなどで固定できます。
※ALC板に穴あけする際は、パイプの外径寸法より10mm程度大きくあけてください。大きくあけすぎると換気ユニット施工時に隙間が生じる場合がございます。
- 位置決め用の窓・目盛りを使って位置決めが容易にできます。固定作業は屋内側から行えます。
- 止水板は不要な場合、叩き破って取除けます。

塩ビパイプの端部に連結して使用する延長パイプです



DPK-PJ 塩ビパイプ用延長パイプ



型名	本体定価	A	B	C	D	仕様
DPK-75PJ	450	73.2	74.8	75.5	79	材質 :ABS樹脂 仕上げ :ブラック
DPK-100PJ	500	98.2	99.8	100.5	104	
DPK-150PJ	750	148.2	149.8	150.5	154.5	



- ①ALC板穴開
- ②スリーブパイプ取付状況
- ③スリーブパイプ取付完了(屋内側)
- ④スリーブパイプ取付完了(屋外側)
- ⑤ジョイントパイプ取付状況
- ⑥ジョイントパイプ取付完了
- ⑦断熱材施工完了
- ⑧プラスターボード施工完了
- ⑨ビニールクロス施工完了
- ⑩換気ユニット取付状況
- ⑪換気ユニット取付完了

外風雨浸入対策型
外風雨浸入対策型(薄型)
吹抜け(深型同等)
防音
上塞ぎ
平型・丸型
軒天用
室内レジスタスリーブキャップ
ウェザーカバー
その他

外風雨浸入対策型
外風雨浸入対策型(薄型)
吹抜け(深型同等)
防音
上塞ぎ
平型・丸型
軒天用
室内レジスタスリーブキャップ
ウェザーカバー
その他