

令和4年2月吉日

お取引先各位

株式会社 大佐
〒116-0014
東京都荒川区
東日暮里 6-39-14
TEL 03-3806-5101
FAX 03-3806-5105

「DP-225」旧ダイヤル錠取扱中止のお知らせ

謹啓 貴社ますますご盛栄のこととお喜びいたします。

平素は格別のお引き立てを賜り厚く御礼申し上げます。

さて、当社製品「DP-225 交換対応品 旧ダイヤル錠」ですが、
DP-225 旧ダイヤル錠モデル販売終了より15年以上が経過しており、
平成27年11月より交換対応品の取り扱いを中止しております。
長年にわたるご愛顧に対し、あらためて厚く御礼申し上げます。

後継機種につきましてはダイヤル錠販売元、同等製品、下記を別途お求めくださいませ。

販売会社名：株式会社 ミズタニ 様

製 品 名：ミニダイヤル錠D 下向き KD2 【旧KR-83から移行】

今後とも変わらぬご支援のほど、せつにお願い申し上げます。

敬 具

会社案内 Company Profile

HOME > 会社案内 [概要・沿革]

▼ 概要・沿革

▶ 本社支店紹介

今、ミズタニは。

ミズタニは多様化、高度化する建築金物業界というフィールドで常に最新の商品紹介と更なる“快適・便利・使い良さ”について皆さまと共に取り組んでいます。

沿革

1919年(大正8年)	水谷角三郎、名古屋市中村区西万町にて建築金物卸商として創業
1930年(昭和5年)	名古屋市中村区伊勢町に移転
1950年(昭和25年)	株式会社として設立(資本金100万円)
1963年(昭和38年)	名古屋市中村区南祢宣町に本社を移す(資本金200万円に増資)
1967年(昭和42年)	水谷良三、社長に就任(資本金900万円に増資)
1967年(昭和42年)	大阪支店を東大阪市の金物団地内に開設
1973年(昭和48年)	名古屋市中村区名駅南に本社ビルを新築
1978年(昭和53年)	ホームセンター部門に進出
1983年(昭和58年)	Kシリーズ取替錠を発売開始
1990年(平成2年)	朝日工業(株)を設立
1991年(平成3年)	HI事業部を愛知県海部郡七宝町に開設
1992年(平成4年)	水谷良雄、社長に就任(資本金3000万円に増資)
1998年(平成10年)	本社を東大阪市の金物団地内に移転 HI事業部を七宝支店に昇格
2000年(平成12年)	総合錠前個人見本市(大林ビル)
2001年(平成13年)	大阪本社 事務所大改装
2004年(平成16年)	本支店間のNetWorkの構築
2005年(平成17年)	カラー版『Kシリーズカタログ』が通算15万部突破
2008年(平成20年)	名古屋支店 改装工事完了

2011年(平成23年)

大阪本社 新第2倉庫完成

概要

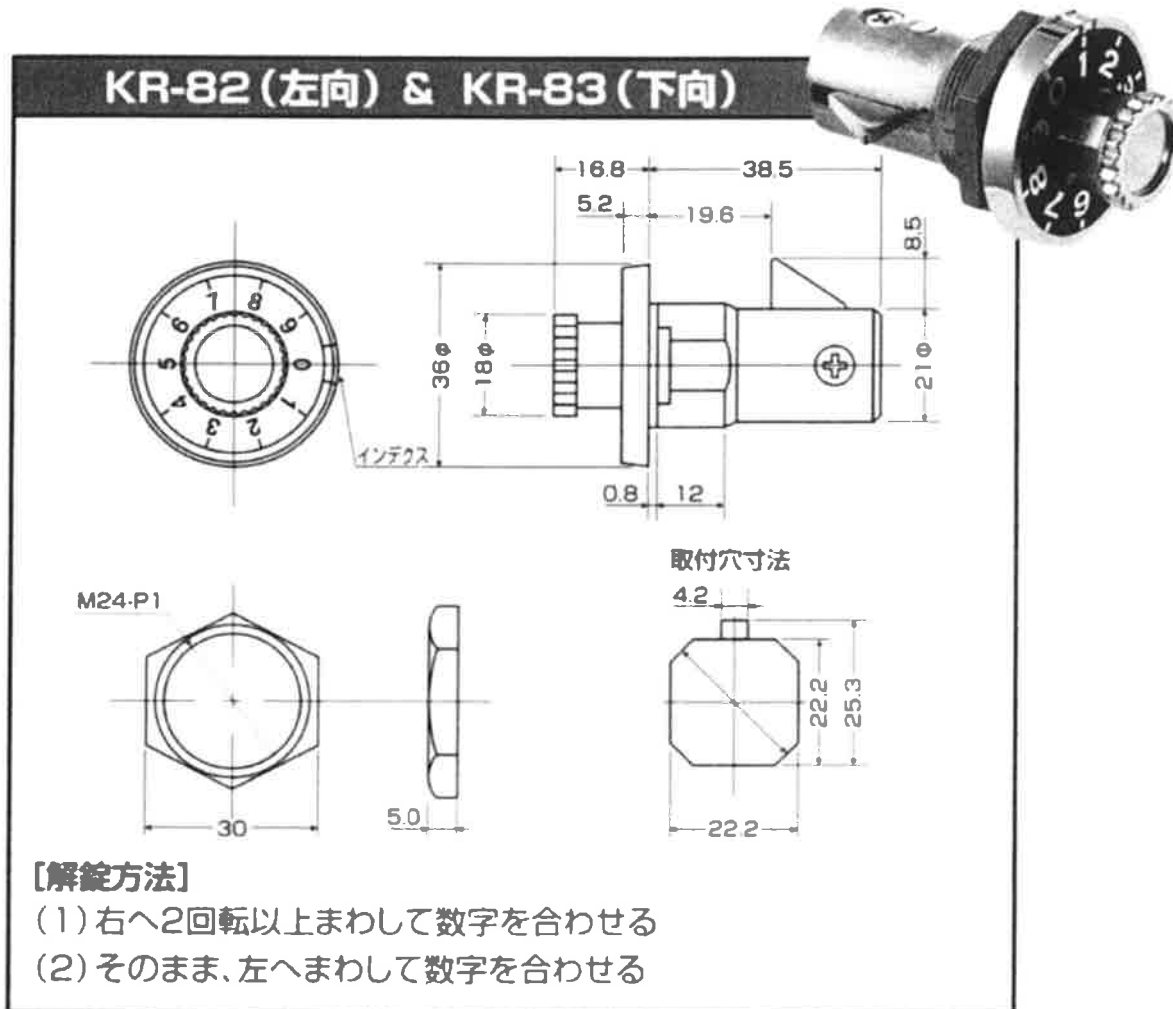
創業	1919年(大正8年)1月1日
設立	1950年(昭和25年)12月28日
資本金	3,000万円
代表者	水谷良雄
従業員	50名(男子35名・女子15名)
店舗	大阪本社／東大阪市金物町5番15号(300坪) 名古屋支店／名古屋市中村区名駅南1丁目13番3号(200坪) 七宝支店／愛知県海部郡七宝町大字川部字丸田85-1(800坪)
事業内容	錠と防犯金具の製造、販売、施工 建築金物の製造、販売 DIY用品の製造、販売
主要仕入先	美和ロック、ゴール、日本カバ、ウエスト、ショウワ
主要販売先	日本ロックサービス、紀陽ロック、ヤナイ、オノヤ金属産業
関連企業	朝日工業株式会社(100%)
取引銀行	三菱東京UFJ銀行、みずほ銀行、南都銀行

Page Up ▲

[会社案内](#) | [事業紹介](#) | [新商品情報](#) | [商品情報](#) | [欠品情報](#) | [納期・在庫紹介](#) | [お問い合わせ](#) | [スペアキー注文](#) | [LOCK EXPRESS](#) | [WEBOOK](#)大阪本社 〒577-0815 東大阪市金物町5番15号
TEL:(06)6723-2831(代) FAX:(06)6724-5069(代)

Copyright (c) 2008 MIZUTANI, CO.,LTD.All rights reserved.

KR-83 ミニダイヤル錠 D 下向



取り付けの際は、解錠状態で取り付けて下さい。