

この度は弊社製品をお買い上げいただき、誠にありがとうございます。  
正しくお使いいただくためにこの説明書をよくお読みいただき、いつでもご覧になれるよう保管してください。

- 本説明書内の記号説明 安全にお使いいただくために必ずお読みください。

**⚠ 注意** この表示を無視して誤った取り扱いをすると、使用者が障害を負うまたは物的損害の発生が想定される内容を示します。

## ⚠ 注意

- ❗ 点検・お手入れの際は安全に注意をはらい、厚手の手袋等を着用してください。  
本体の扉の下部に頭が当たったり、製品につまずくような場所や高さに設置しないでください。

## 重要事項

海岸地域・工業地帯・鉄道沿線・温泉地帯・鉄工所近傍・建設工事現場近傍・自動車排ガスの影響の高い地域など、金属の耐食性において不利な環境においては、もらい錆びの生じるおそれが高くなります。以下の注意事項を必ずお守りくださいますよう、お願いします。

## お取り扱い上のご注意

- 本製品は耐食性に優れた素材（ステンレス鋼）を使用していますが、設置状況などによってはもらい錆びを起こすおそれがあります。製品が汚れてきましたら、以下のお手入れ方法などにより必ず清掃をお願いします。
- 製品や部品の固定にビス等が使われている場合は、緩みや不都合な「ガタツキ」等がないかどうか定期的に点検してください。
- 本製品は郵便受けDP-227シリーズ専用となります、該当製品以外には使用しないでください。

## 製品のお手入れ方法

- ①水で薄めた中性洗剤を柔らかい布につけ、表面の汚れをふき取ってください。市販のステンレス清掃剤も使用できます。  
使用後に洗剤が残らないよう水拭きし、その後に乾拭きしてください。
- ②金属製のブラシや研磨剤入りの薬品は、傷の原因となりますので使用しないでください。また、焼付塗装が施されている場合、シンナー等の溶剤が付着しますと塗装がはがれたり変色したりすることがあります。十分にご注意ください。

株式会社 大佐

〒116-0014 東京都荒川区東日暮里6-39-14

TEL 03-3806-5101 / FAX 03-3806-5105

本製品を施工される方は裏面取扱説明書と共に必ずお読みいただき、工事完了後はお客様にお渡しください。



## 重要事項

工事期間中は、「もらい錆」等不具合の原因になりますので、工事にとまなう粉塵や鉄粉等が付着しないようご注意ください。

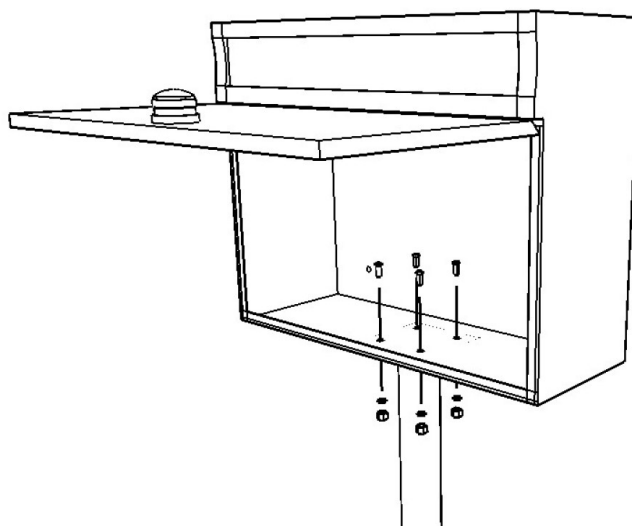
## 施工上のご注意

- 本製品施工時の運搬など、お取り扱いには十分ご注意ください。破損、変形による錆や施工不良の原因となります。
- 取付場所の強度をあらかじめご確認の上、必要に応じ補強等の対策をしてください。  
埋め込みや固定が不十分の場合強風にあおられ転倒の恐れがあります。

## 取り付け方法

付属部品	
ビス	4
ワッシャー	4
ナット	4

- 1.パイプ部を30cmくらい埋め込みコンクリート等で固定してください。
- 2.ポストとスタンドポールを付属部品で固定してください。
- 3.ポストとポールにガタツキがないか、埋め込み部が固定されているか確認してください。



### お願い

- 製品に外壁塗料・化学薬品・鉄粉・塩分・粉塵などが付着しますと、錆や変色の原因となります。  
そのような場合には必ず養生を行ってください。  
また養生テープは強粘着性のは避けるとともに、養生テープを貼ったまま長時間放置しないでください。