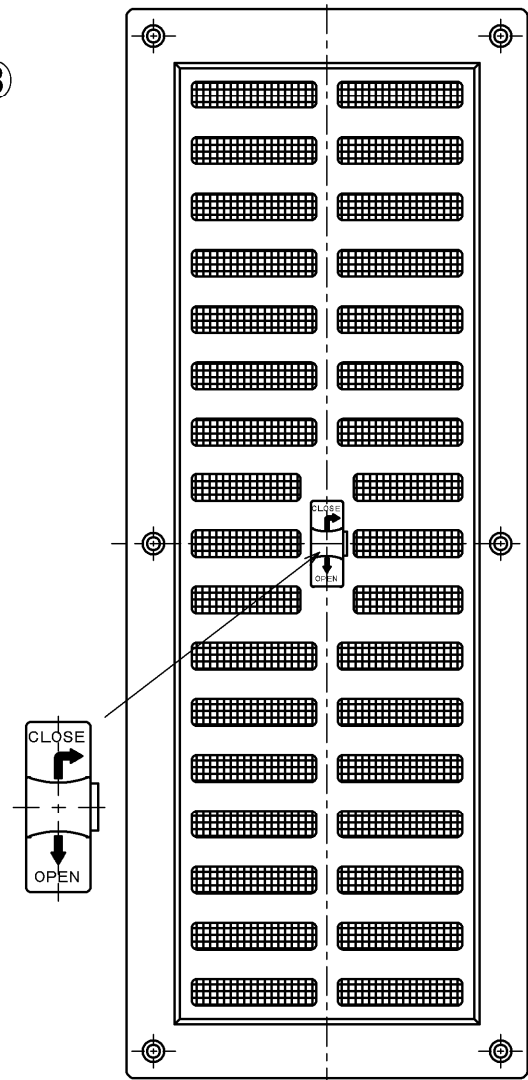
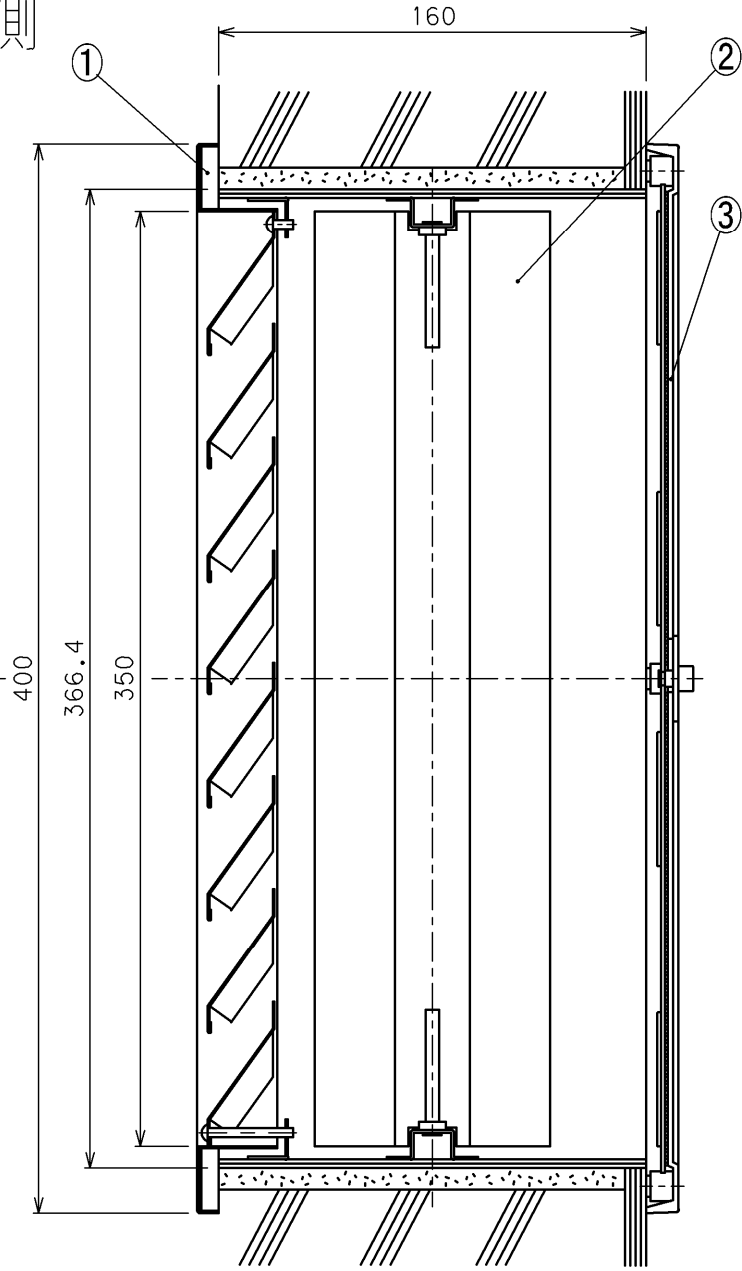
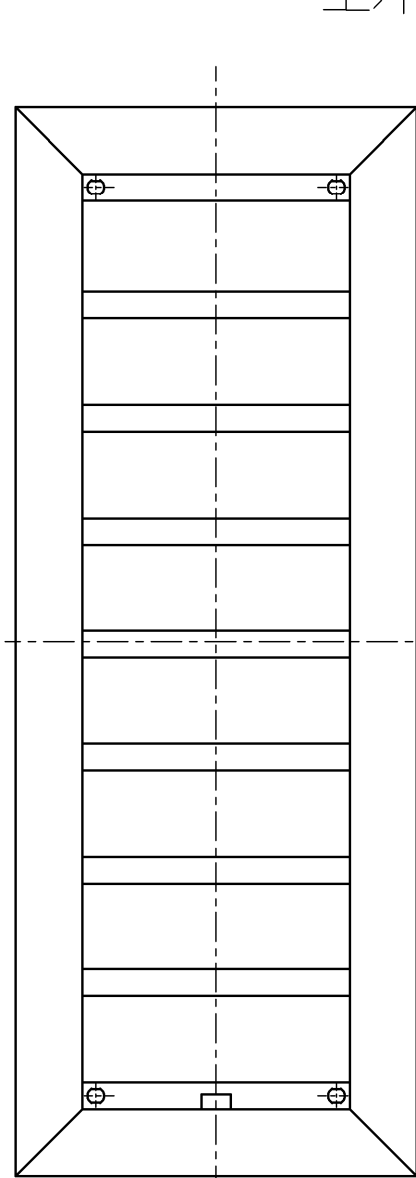


室外側

室内側



- ① DS-350TG
縦ガラリ 100×350
SUS304 t=0.6及び0.8
色:(イ)グレー
(ロ)アイボリー
- ② DK-350DK
ダンパー 100×350
SPC t=1.6 黒色電着塗装
- ③ DKR-350
P レジスター 100×350
ABS樹脂 色:(イ)グレー
(ロ)アイボリー



特記事項

品番	名称	数量	材質	表面処理	備考
4					
3					
2					
1					

片番	訂正内容	日付	備考
△			
△			

整理NO	外形図-262
設計	芳村 博 田中
型名	糸目立
名称	DS-350TG・DK-350DK・DKR-350セット
材質	別記
個数	～
尺度	NO
作成年月	
株式会社	大 佐