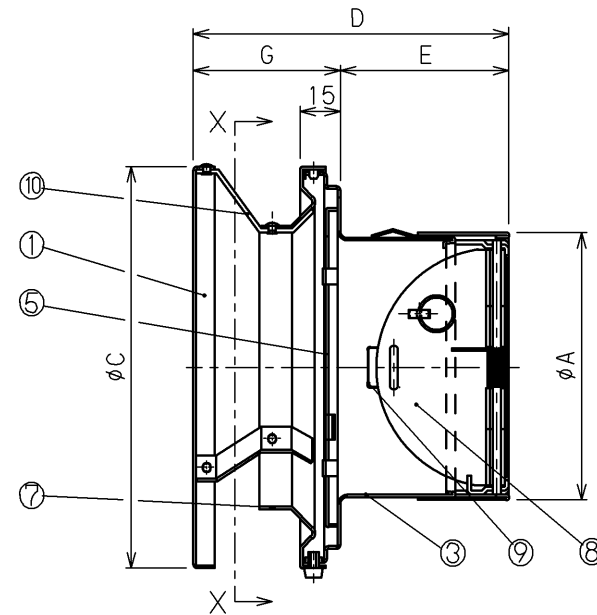


品名	A	C	D	E	G	I	温度ヒューズ 仕様	
							標準 72°C	120°C
DS-75MBGD	72	150	101	45	56	125	TF-9	TF-10
DS-100MBGD	98.4	150	119	63	56	125	TF-5	TF-8
DS-125MBGD	123	200	139	73	66	176	TF-9	TF-10
DS-150MBGD	148.4	200	153	87	66	176	TF-5	TF-8



11	—	—	—	t=—	
10	ステー	3	SUS304	t=1	
9	温度ヒューズ	1	—	標準 72°C	
8	防火ダンパー	1	SUS304	t=1.5	
7	防水フード	1	SUS304	t=0.5	
6	—	—	—	—	
5	格子ガタリ	1	SUS304	t=0.5	
4	抜け止め金具	3	SUS304CSP	t=0.4	
3	ベース	1	SUS304	—	
2	—	—	—	—	
1	前面フード	1	SUS304	t=0.5	
品番	名称	数量	材質	備考	片番

カチオン電着塗装+シルバー焼付塗装

整理NO 外形図面-442

型名	DS-(75~150)MBGD	設計	松野	校閲	田中
名称	丸形防風板フード・FD付				
材質	別記	個数	~	尺度	NO
作成年月	2016/03/01	株式会社	大	佐	



特記事項

- 1) 外壁側から点検できる場所に使用して下さい。
- 2) 温度ヒューズが120°Cの場合はご指定下さい。