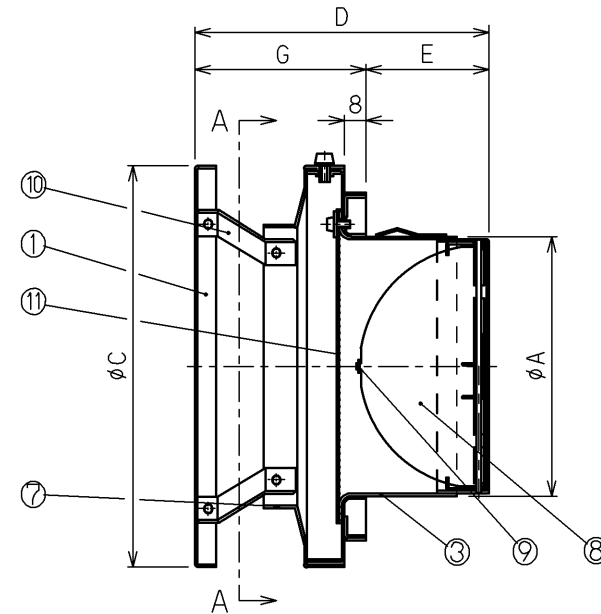


型名	A	C	D	E	G	I	温度ヒューズ 型番	
							標 72°C	120°C
DS-175MBGD	173	270	188	92	96	240	TF-9	TF-10
DS-200MBGD	197	270	197	101	96	240	TF-9	TF-10
DS-225MBGD	222	330	216	111	105	300	TF-9	TF-10
DS-250MBGD	247	330	226	121	105	300	TF-9	TF-10
DS-300MBGD	297	380	270	155	115	345	TF-9	TF-10



11	網	1	SUS304	標準は3メッシュ					
10	ステー	4	SUS304	t=1.5					
9	温度ヒューズ	1	~	標準72°C					
8	防火ダンパー	1	SUS304	t=1.5					
7	防水フード	1	SUS304	t=0.8					
6	-	-	-	-					
5	-	-	-	-					
4	抜け止め金具	3~4	SUS304CSP	t=0.4					
3	ベース	1	SUS304	t=0.6					
2	-	-	-	-					
1	前面フード	1	SUS304	t=0.6					
品番	名称	数量	材質	備 考	片番	訂 正 内 容	日 付	備 考	押印

カチオン電着塗装+シルバー焼付塗装

整理NO 外形図面-442B

型名	DS-(175~300)MBGD	設計	松野	校 図	田中
名称	丸形防風板フード・FD付				
材質	別記	個数	~	尺度	NO
作成年月	2016/03/01	株式会社	大	佐	