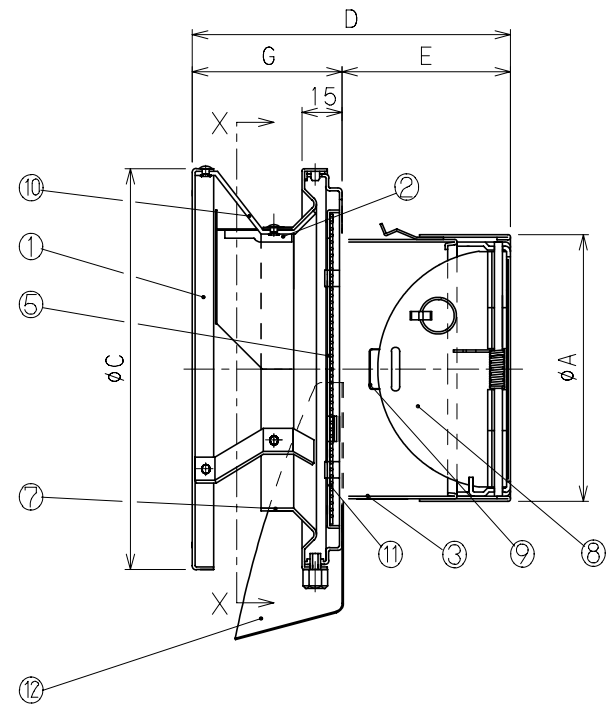
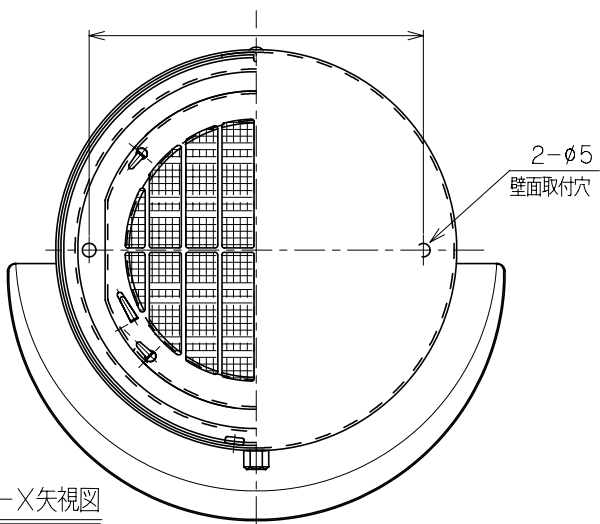
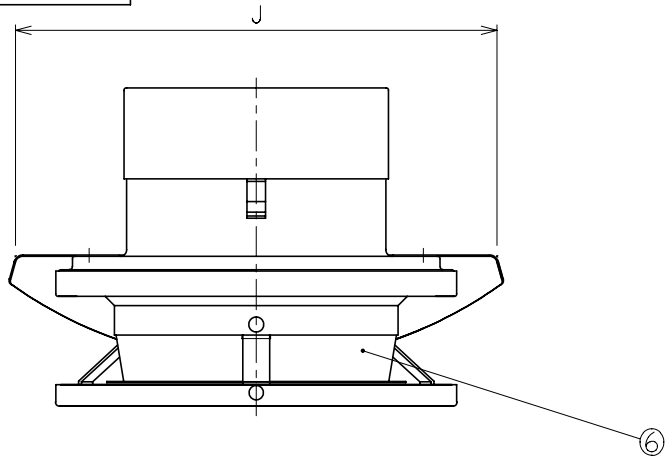


# 外風雨浸入対策型換気フード

型名	A	C	D	E	G	I	J
DS-100MBGMND-TH	98.4	150	119	63	56	125	180
DS-125MBGMND-TH	123	200	156	90	66	176	230
DS-150MBGMND-TH	148.4	200	153	87	66	176	230



12	水切り	1	SUS304#2# SUS443J1	t=0.5	
11	網	1	SUS304	標準は10メッシュ	
10	ステー	3	SUS304#2# SUS443J1	t=1	
9	温度ヒューズ	1	~	標準72°C	
8	防火ダンパー	1	SUS304#2# SUS443J1	t=1.5	
7	防水フード	1	SUS304#2# SUS443J1	t=0.5	
6	天板	1	SUS304#2# SUS443J1	t=0.5	
5	格子ガラリ	1	SUS304#2# SUS443J1	t=0.5	
4	—	—	—	—	
3	ベース	1	SUS304#2# SUS443J1	t=0.5	
2	雨滴 減音材	1	フェルネックスJLM	~	
1	前面フード	1	SUS304#2# SUS443J1	t=0.5	
品番	名称	数量	材質	備考	片番

シルバー焼付塗装

整理NO 外形図面-D31

型名	DS-(100~150)MBGMND-TH	設計	松野	検図	田中
名称	丸形防風板フード・水切り・網・FD・底付	別記			
木才實		個数	~	尺度	1/10
作成年月日		株式会社	大	佐	



特記事項

- 1) 外壁側から点検できる場所に使用して下さい。
- 2) 温度ヒューズが120°Cの場合はご指定下さい。

片番	訂正内容	日付	備考	押印
△				
△				