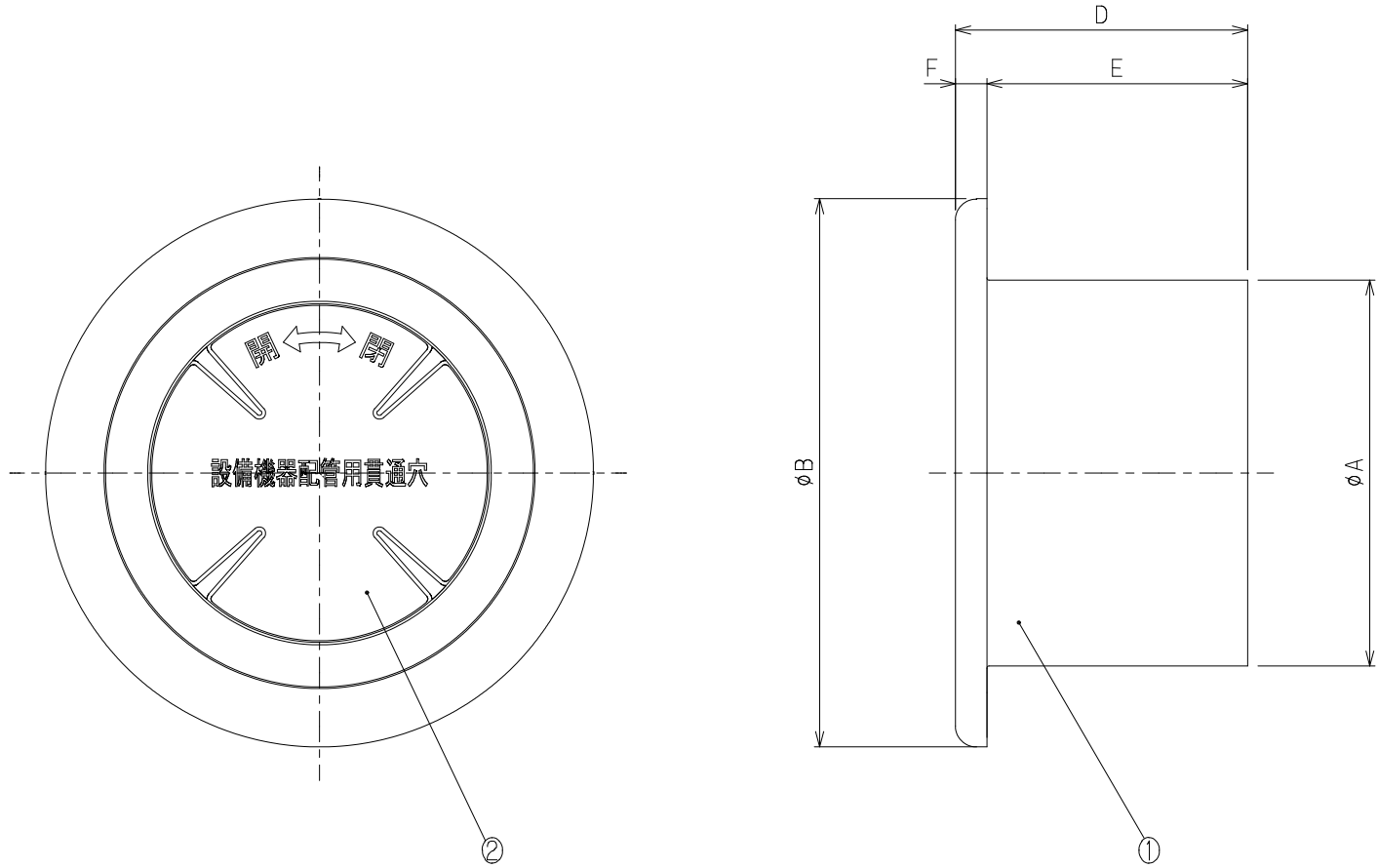


型名	A	B	C	D	E	F
DPK-75AC6	74	105	-	56	50	6
DPK-100AC6	98	130	-	56	50	6



7	-	-	-	-	-
6	-	-	-	-	-
5	-	-	-	-	-
4	-	-	-	-	-
3	-	-	-	-	-
2	キャップ	1	ABS樹脂	~	-
1	筒本体	1	ABS樹脂	~	-
品番	名称	数量	材質	表面処理	備考

片番	訂正内容	日付	備考
△			
△			
△			

整理NO	外形図面-G14
設計	松野 検 田中
型名	DPK-***AC6
名称	クーラーキャップ
材質	別記
個数	~
尺度	NO
作成年月	
株式会社	大 佐



特記事項