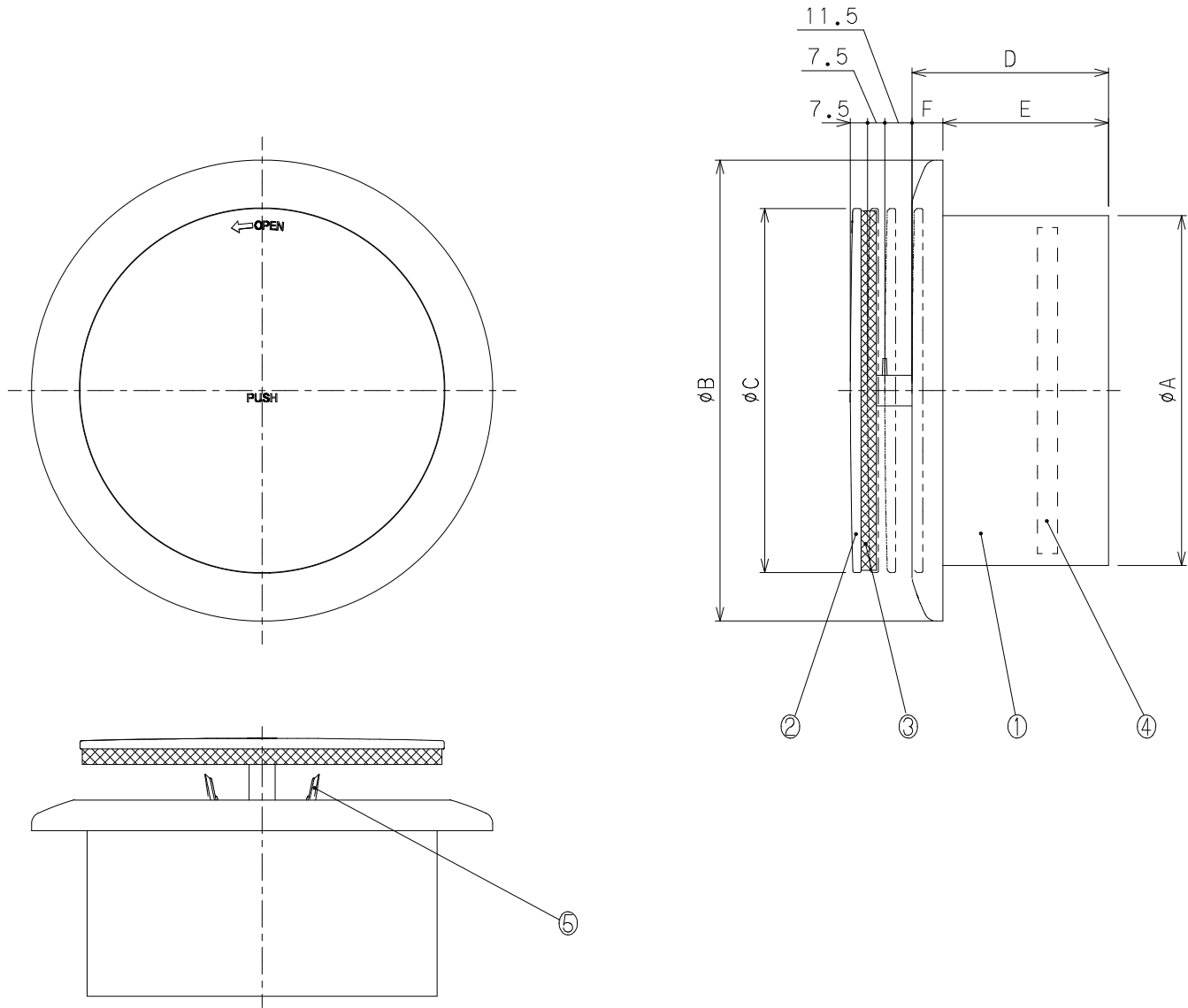


型名	A	B	C	D	E	F
DPK-150SAPM2-F	148	195	154	83	70	13



7	-	-	-	-	-
6	-	-	-	-	-
6	フタ	2	SUS304	~	t=0.3
4	フィルター	1	ポリエステル	~	厚み:8.5/透過率:53%
3	パッキン	1	合成ゴム発泡体	~	-
2	シャッター	1	ABS樹脂	~	-
1	筒本体	1	ABS樹脂	~	-
品番	名称	数量	材質	表面処理	備考

片番	訂正内容	日付	備考
△			
△			

整理NO	外形図-G13
型名	DPK-***SAPM2-F
名称	差圧式レジスター、丸型、フィルター付き
材質	別記
個数	~
尺度	NO
設計	松野
校閲	田中
作成年月日	
株式会社	大佐



特記事項