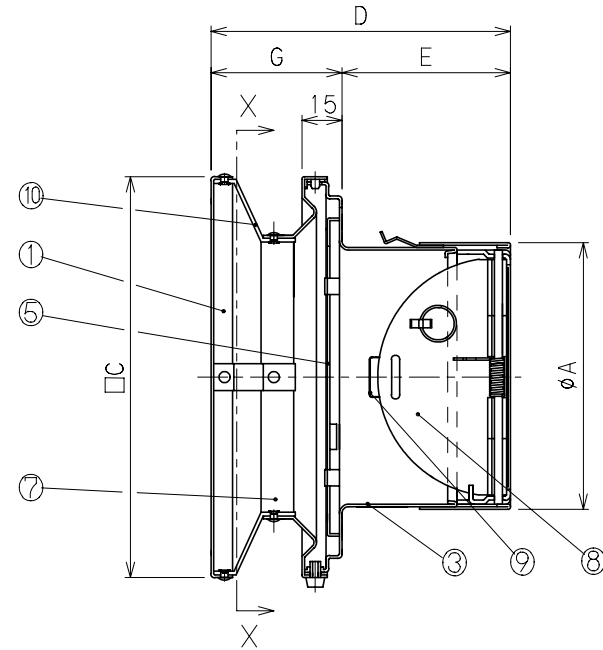
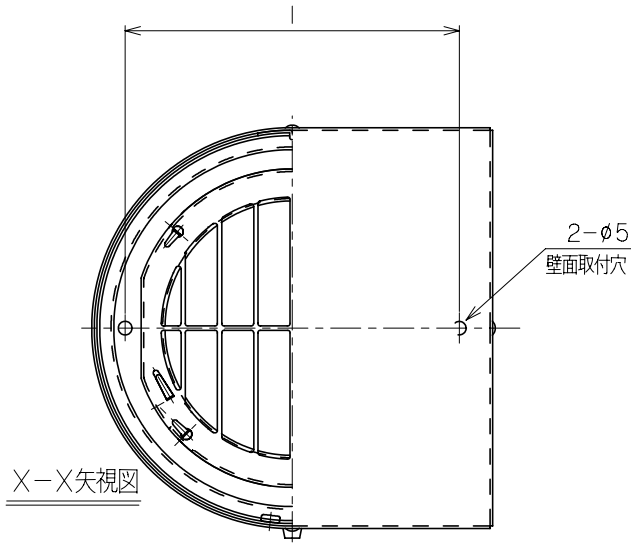
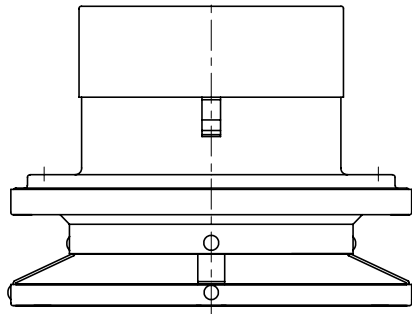


外風雨浸入対策型換気フード

型名	A	C	D	E	G	I
DS-100KBGUD	98.4	150	110	63	47	125
DS-125KBGUD	123	200	142	90	52	176
DS-150KBGUD	148.4	200	139	87	52	176



11	—	—	—	—
10	ステー	4	SUS304#2mm SUS443J1	t=0.8
9	温度ヒューズ	1	~	標準72°C
8	防火ダンパー	1	SUS304#2mm SUS443J1	t=1.5
7	防水フード	1	SUS304#2mm SUS443J1	t=0.5
6	—	—	—	—
5	格子ガラー	1	SUS304#2mm SUS443J1	t=0.5
4	—	—	—	—
3	ベース	1	SUS304#2mm SUS443J1	t=0.5
2	—	—	—	—
1	前面フード	1	SUS304#2mm SUS443J1	t=0.5
品番	名称	数量	材質	備考

シルバー焼付塗装

整理NO 外形図-D43

型名	DS-(100~150)KBGUD	設計	松野	検図	田中
名称	角形防風板フード薄型・FD付				
材質	別記	個数	~	尺度	NO
作成年月日		株式会社	大	佐	



特記事項

- 1) 外壁側から点検できる場所に使用して下さい。
- 2) 温度ヒューズが120°Cの場合はご指定下さい。

片番	訂正内容	日付	備考	押印
△				
△				
△				