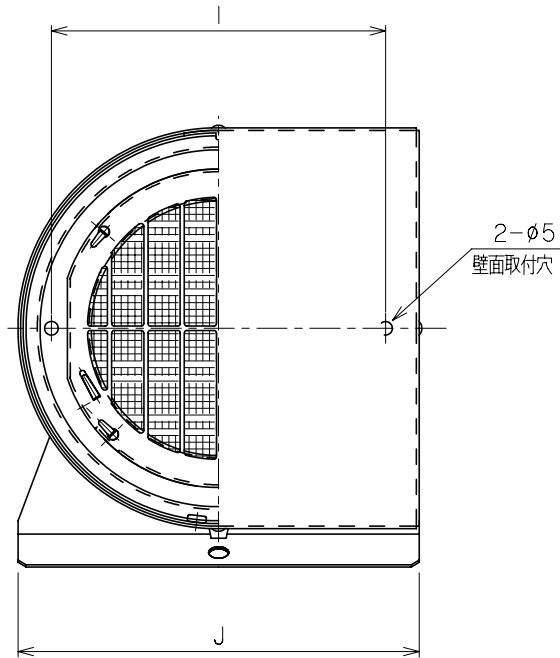
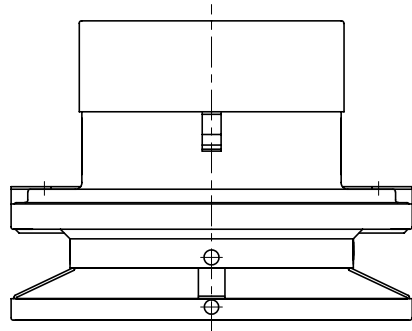
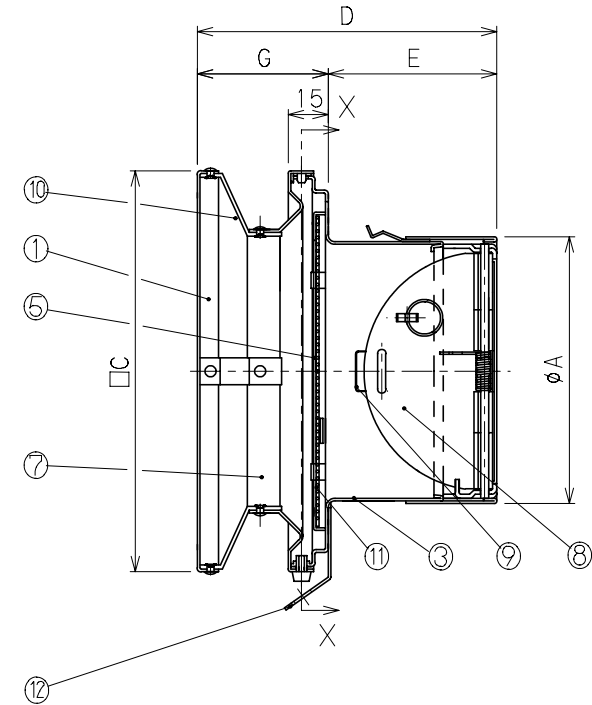


外風雨浸入対策型換気フード

型名	A	C	D	E	G	I	J
DS-100KBGUMND	98.4	150	110	63	47	125	150
DS-125KBGUMND	123	200	142	90	52	176	200
DS-150KBGUMND	148.4	200	139	87	52	176	200



X-X矢視図



シルバー焼付塗装

12	水切り	1	SUS304#2# SUS443J1	t=0.5	
11	網	1	SUS304	標準は10メッシュ	
10	ステー	4	SUS304#2# SUS443J1	t=0.8	
9	温度ヒューズ	1	~	標準72°C	
8	防火ダンパー	1	SUS304#2# SUS443J1	t=1.5	
7	防水フード	1	SUS304#2# SUS443J1	t=0.5	
6	—	—	—	—	
5	格子ガラリ	1	SUS304#2# SUS443J1	t=0.5	
4	—	—	—	—	
3	ベース	1	SUS304#2# SUS443J1	t=0.5	
2	—	—	—	—	
1	前面フード	1	SUS304#2# SUS443J1	t=0.5	
品番	名称	数量	材質	備考	片番

片番	訂正内容	日付	備考	押印
△				
△				
△				

整理NO 外形図-D48

型名	DS-(100~150)KBGUMND	設計	松野	検図	田中
名称	角形防風板フード薄型・水切り・網・FD付				
材質	別記	個数	~	尺度	1/10
作成年月日		株式会社	大佐		



特記事項

- 1) 外壁側から点検できる場所に使用して下さい。
- 2) 温度ヒューズが120°Cの場合はご指定下さい。