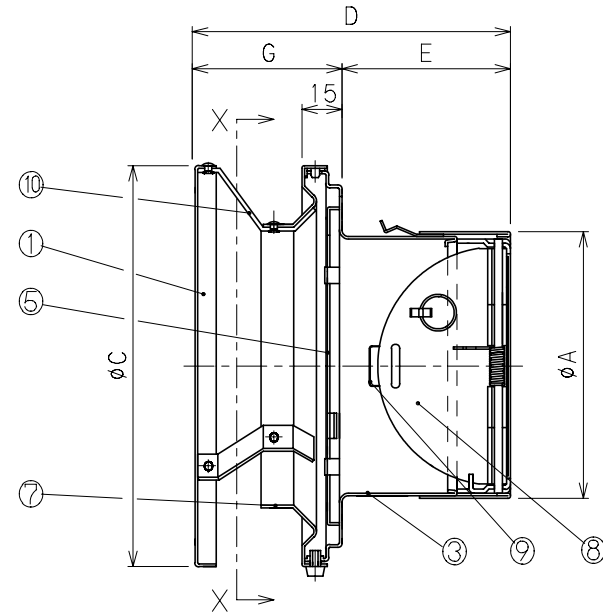
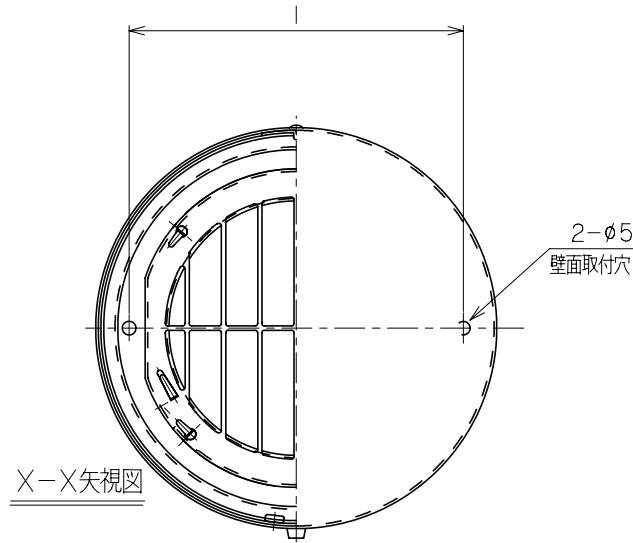
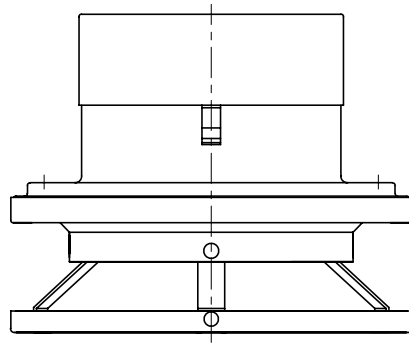


# 外風雨浸入対策型換気フード

型名	A	C	D	E	G	I
DS-100MBGD	98.4	150	119	63	56	125
DS-125MBGD	123	200	156	90	66	176
DS-150MBGD	148.4	200	153	87	66	176



11	—	—	—	t=—
10	ステー	3	SUS304#2mm SUS443J1	t=1
9	温度ヒューズ	1	~	標準72°C
8	防火ダンパー	1	SUS304#2mm SUS443J1	t=1.5
7	防水フード	1	SUS304#2mm SUS443J1	t=0.5
6	—	—	—	—
5	格子ガラー	1	SUS304#2mm SUS443J1	t=0.5
4	—	—	—	—
3	ベース	1	SUS304#2mm SUS443J1	t=0.5
2	—	—	—	—
1	前面フード	1	SUS304#2mm SUS443J1	t=0.5
品番	名称	数量	材質	備考

シルバー焼付塗装

整理NO 外形図-D5

型名	DS-(100~150)MBGD	設計	松野	検図	田中
名称	丸形防風板フード・FD付	別記	個数	~	尺度
材質	別記	個数	~	尺度	NO
作成年月		株式会社	大	佐	

**DAISA**  
株式会社 大佐

特記事項

- 1) 外壁側から点検できる場所に使用して下さい。
- 2) 温度ヒューズが120°Cの場合はご指定下さい。

片番	訂正内容	日付	備考	押印
△				
△				
△				