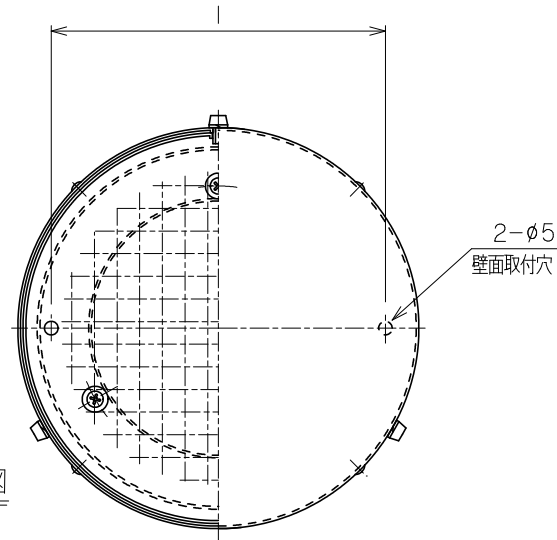
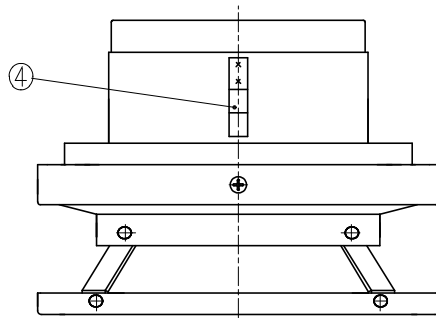
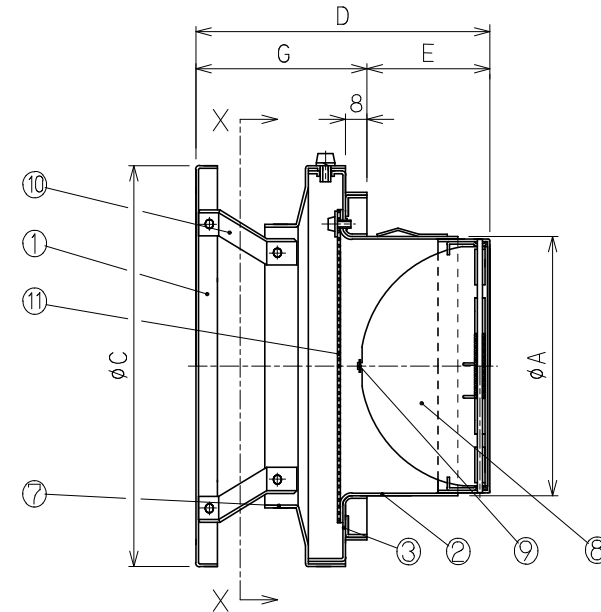


型名	A	C	D	E	G	I
DS-175MBGND	173	270	188	92	96	240
DS-200MBGND	198	270	197	101	96	240
DS-225MBGND	222	330	216	111	105	300
DS-250MBGND	247	330	226	121	105	300
DS-300MBGND	297	380	270	155	115	345



X-X矢視図



11	網	1	SUS304	標準は10メッシュ
10	ステー	4	SUS304#7# SUS443J1	t=1.5
9	温度ヒューズ	1	~	標準72°C
8	防火ダンパー	1	SUS304#7# SUS443J1	t=1.5
7	防水フード	1	SUS304#7# SUS443J1	t=0.8
6	—	—	—	—
5	—	—	—	—
4	抜け止め金具	3~4	SUS304CSP	t=0.4
3	ベース	1	SUS304#7# SUS443J1	t=0.6
2	パイプ台	1	SUS304#7# SUS443J1	t=0.5
1	前面フード	1	SUS304#7# SUS443J1	t=0.6
品番	名称	数量	材質	備考

カチオン電着塗装+シルバー焼付塗装

整理NO 外形面-D8

型名	DS-(175~300)MBGND	設計	松野	校閲	田中
名称	丸形防風板フード・FD付	別記			
木才實		個数	~	尺度	NO
作成年月		株式会社	大	佐	



特記事項

- 1) 外壁側から点検できる場所に使用して下さい。
- 2) 温度ヒューズが120°Cの場合はご指定下さい。

片番	訂正内容	日付	備考	押印