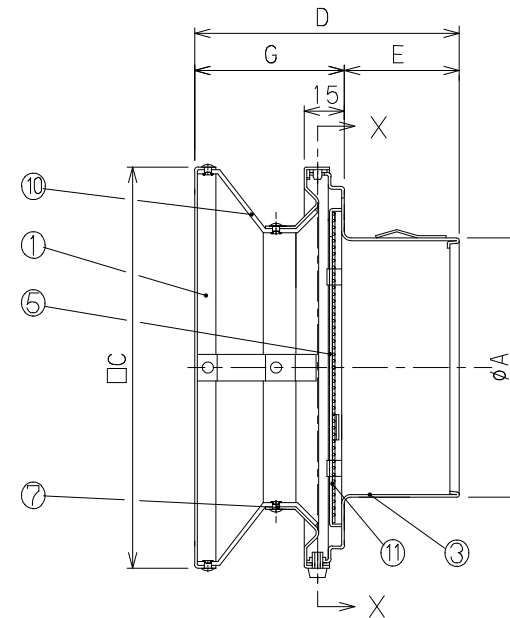
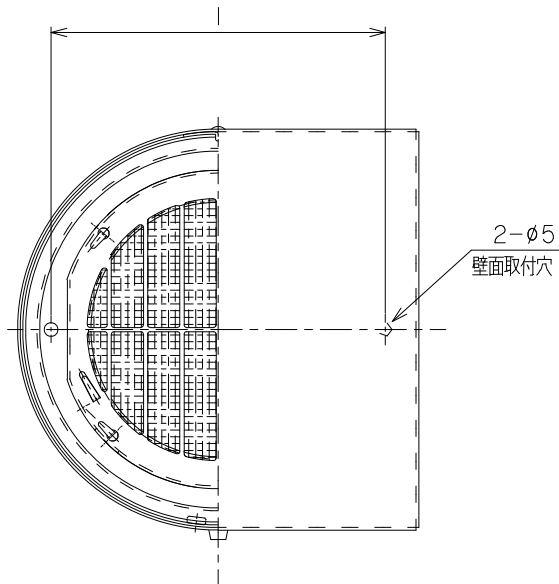
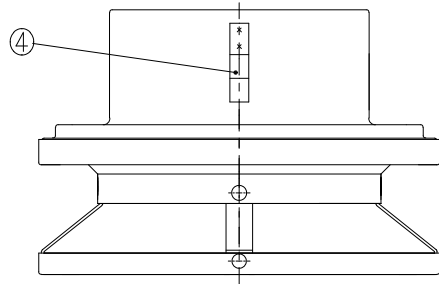


型名	A	C	D	E	G	I
DS-75KBGN	72	150	101	45	56	125
DS-100KBGN	97	150	99	43	56	125
DS-125KBGN	122	200	136	70	66	176
DS-150KBGN	147	200	133	67	66	176



×-×矢視図

11	網	1	SUS304	標準は10メッシュ
10	ステー	4	SUS304#2# SUS4423J1	t=0.8
9	—	—	—	—
8	—	—	—	—
7	防水フード	1	SUS304#2# SUS4423J1	t=0.5
6	—	—	—	—
5	格子ガラリ	1	SUS304#2# SUS4423J1	t=0.5
4	抜け止め金具	3	SUS304CSP	t=0.4
3	ベース	1	SUS304#2# SUS4423J1	t=0.5
2	—	—	—	—
1	前面フード	1	SUS304#2# SUS4423J1	t=0.5
品番	名称	数量	材質	備考

カチオン電着塗装+シルバー焼付塗装

整理NO 外観面-D34

型名	DS-(75~150)KBGN	設計	松野	校閲	田中
名称	角形防風板フード・網付	別記			
材質	別記	個数	~	尺度	NO
作成年月		株式会社	大	佐	



特記事項

1) 外壁側から点検できる場所に使用して下さい。

片番	訂正内容	日付	備考	押印
△				
△				