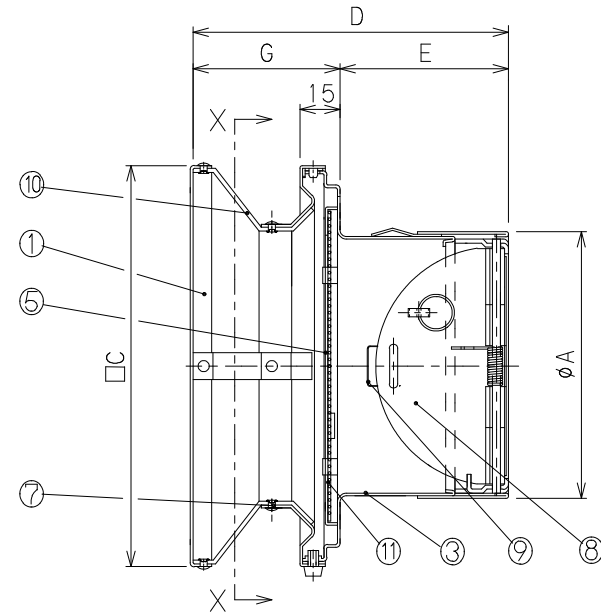
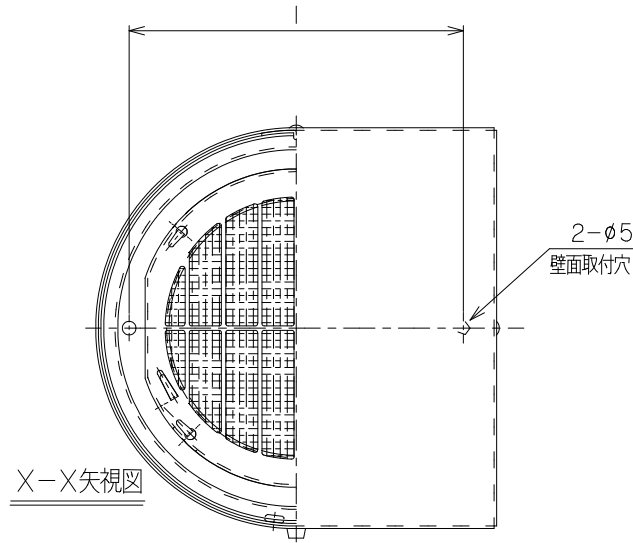
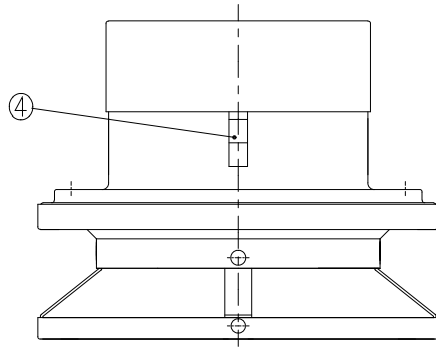


| 型名 | A | C | D | E | G | I |
|-------------|-------|-----|-----|----|----|-----|
| DS-75KBGND | 72 | 150 | 101 | 45 | 56 | 125 |
| DS-100KBGND | 98.4 | 150 | 119 | 63 | 56 | 125 |
| DS-125KBGND | 123 | 200 | 156 | 90 | 66 | 176 |
| DS-150KBGND | 148.4 | 200 | 153 | 87 | 66 | 176 |



| | | | | |
|----|--------|----|-----------------------|-----------|
| 11 | 網 | 1 | SUS304 | 標準は10メッシュ |
| 10 | ステー | 4 | SUS304#2# SUS443J1 | t=0.8 |
| 9 | 温度ヒューズ | 1 | ~ | 標準72°C |
| 8 | 防火ダンパー | 1 | SUS304#2# SUS443J1 | t=1.5 |
| 7 | 防水フード | 1 | SUS304#2# SUS443J1 | t=0.5 |
| 6 | — | — | — | — |
| 5 | 格子ガラー | 1 | SUS304#2# SUS443J1 | t=0.5 |
| 4 | 抜け止め金具 | 3 | SUS304CSP | t=0.4 |
| 3 | ベース | 1 | SUS304#2# SUS443J1 | — |
| 2 | — | — | — | — |
| 1 | 前面フード | 1 | SUS304#2# SUS443J1 | t=0.5 |
| 品番 | 名称 | 数量 | 材質 | 備考 |

カチオン電着塗装+シルバー焼付塗装

整理NO 外形面-D36

| | | | | | |
|------|------------------|------|----|----|----|
| 型名 | DS-(75~150)KBGND | 設計 | 松野 | 検図 | 田中 |
| 名称 | 角形防風板フード・網・FD付 | 材質 | 別記 | 個数 | ~ |
| 寸法 | ~ | 尺度 | ~ | NO | ~ |
| 作成年月 | | 株式会社 | 大佐 | | |



特記事項

- 1) 外壁側から点検できる場所に使用して下さい。
- 2) 温度ヒューズが120°Cの場合はご指定下さい。