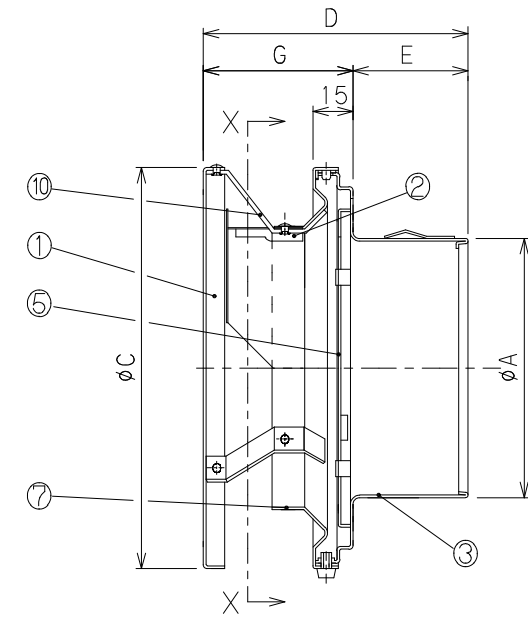
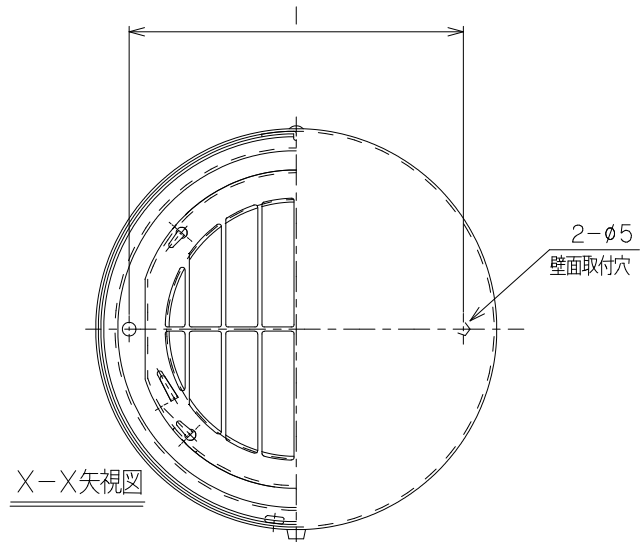
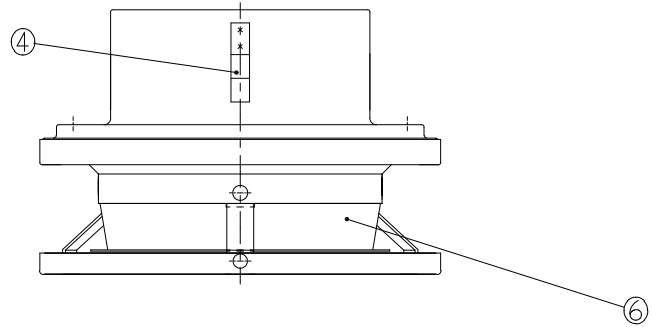


型名	A	C	D	E	G	I
DS-75MBG-TH	72	150	101	45	56	125
DS-100MBG-TH	97	150	99	43	56	125
DS-125MBG-TH	122	200	136	70	66	176
DS-150MBG-TH	147	200	133	67	66	176



11	—	—	—	—
10	ステー	3	SUS304#7# SUS443J1	t=1
9	—	—	—	—
8	—	—	—	—
7	防水フード	1	SUS304#7# SUS443J1	t=0.5
6	天板	1	SUS304#7# SUS443J1	t=0.5
5	格子ガラリ	1	SUS304#7# SUS443J1	t=0.5
4	抜け止め金具	3	SUS304CSP	t=0.4
3	ペース	1	SUS304#7# SUS443J1	t=0.5
2	雨滴 減音材	1	フェルソン株式会社	~
1	前面フード	1	SUS304#7# SUS443J1	t=0.5
品番	名称	数量	材質	備考

片番	訂正内容	日付	備考	押印
△				
△				

カチオン電着塗装+シルバー焼付塗装

型名	名称	別記	個数	尺度	備考
DS-(75~150)MBG-TH	丸形防風板フード・底付		~	1/10	
整理NO	外形図面-D9	設計	松野	検閲	田中
作成年月	株式会社	大	佐		



特記事項