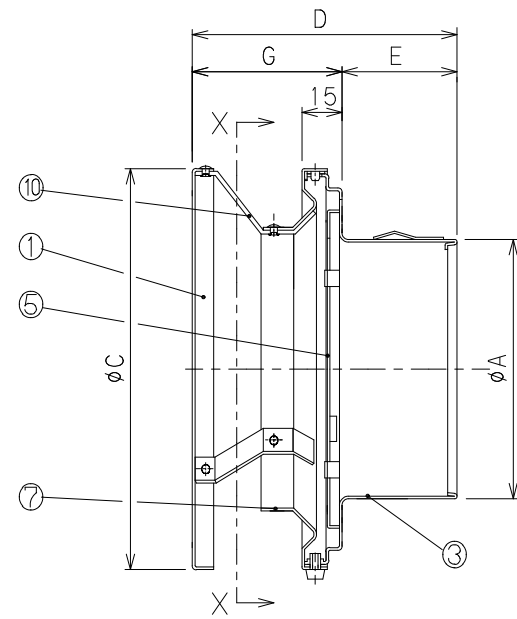
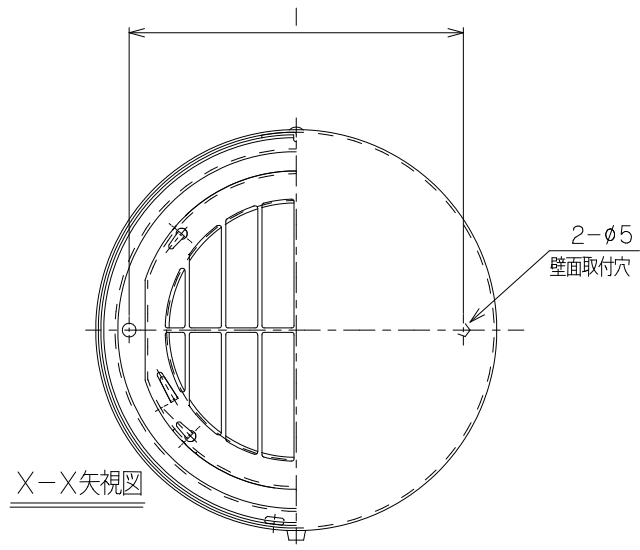
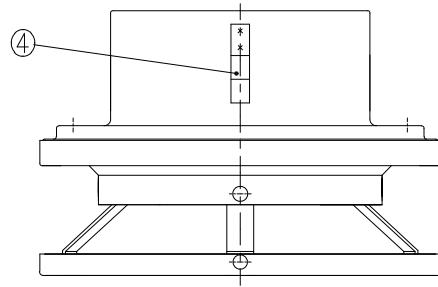


型名	A	C	D	E	G	I
DS-75MBG	72	150	101	45	56	125
DS-100MBG	97	150	99	43	56	125
DS-125MBG	122	200	136	70	66	176
DS-150MBG	147	200	133	67	66	176



11	—	—	—	t=—
10	ステー	3	SUS304#7# SUS443J1	t=1
9	—	—	—	—
8	—	—	—	—
7	防水フード	1	SUS304#7# SUS443J1	t=0.5
6	—	—	—	—
5	格子ガラー	1	SUS304#7# SUS443J1	t=0.5
4	抜け止め金具	3	SUS304CSP	t=0.4
3	ベース	1	SUS304#7# SUS443J1	t=0.5
2	—	—	—	—
1	前面フード	1	SUS304#7# SUS443J1	t=0.5

カチオン電着塗装+シルバー焼付塗装

整理NO 外形面-D1

型名	DS-(75~150)MBG	設計	松野	校閲	田中
名称	丸形防風板フード				
材質	別記	個数	~	尺度	NO
作成年月		株式会社	大	佐	



特記事項

片番	訂正内容	日付	備考	押印
△				
△				