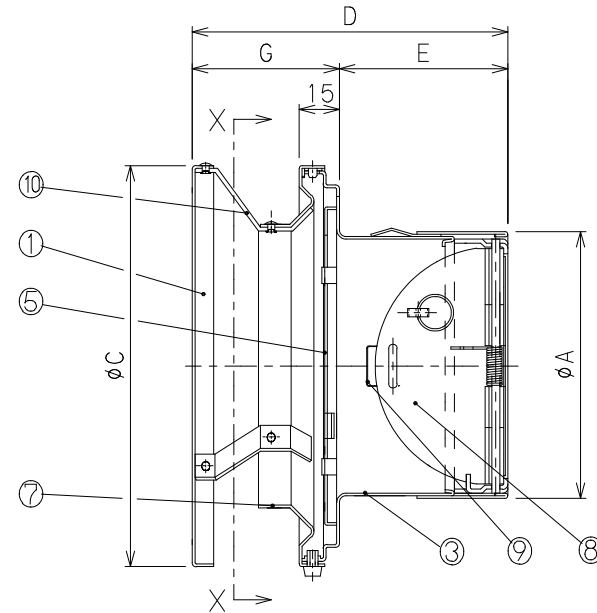
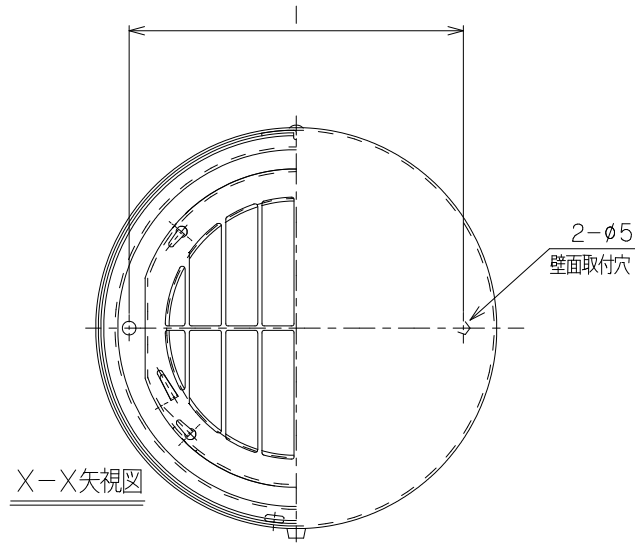
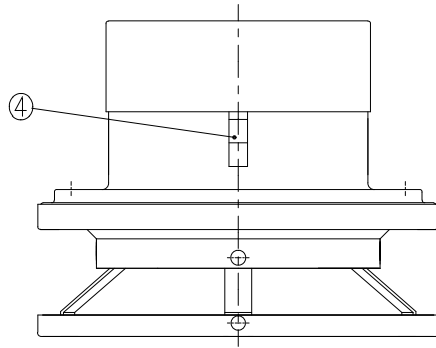


型名	A	C	D	E	G	I
DS-75MBGD	72	150	101	45	56	125
DS-100MBGD	98.4	150	119	63	56	125
DS-125MBGD	123	200	156	90	66	176
DS-150MBGD	148.4	200	153	87	66	176



11	—	—	—	t=—
10	ステー	3	SUS304#2# SUS443J1	t=1
9	温度ヒューズ	1	~	標準72°C
8	防火ダンパー	1	SUS304#2# SUS443J1	t=1.5
7	防水フード	1	SUS304#2# SUS443J1	t=0.5
6	—	—	—	—
5	格子ガラー	1	SUS304#2# SUS443J1	t=0.5
4	抜け止め金具	3	SUS304CSP	t=0.4
3	ベース	1	SUS304#2# SUS443J1	—
2	—	—	—	—
1	前面フード	1	SUS304#2# SUS443J1	t=0.5
品番	名称	数量	材質	備考

カチオン電着塗装+シルバー焼付塗装

整理NO 外形面-D5

型名	DS-(75~150)MBGD	設計	松野	校閲	田中
名称	丸形防風板フード・FD付	別記	個数	~	尺度
材質	別記	個数	~	尺度	NO
作成年月		株式会社	大	佐	



特記事項

- 1) 外壁側から点検できる場所に使用して下さい。
- 2) 温度ヒューズが120°Cの場合はご指定下さい。