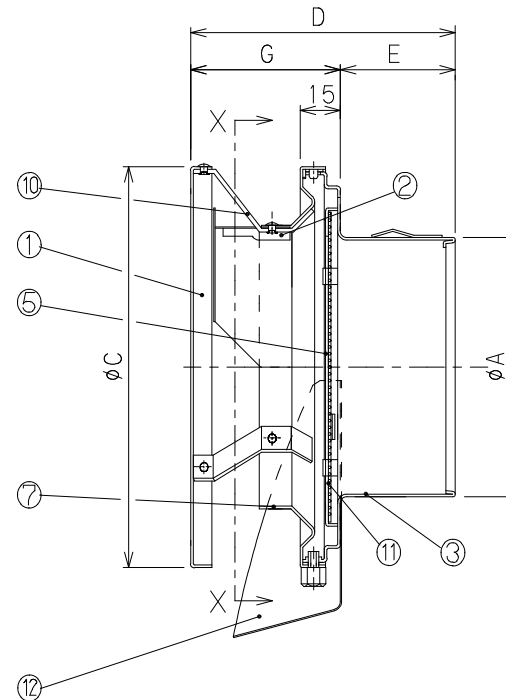
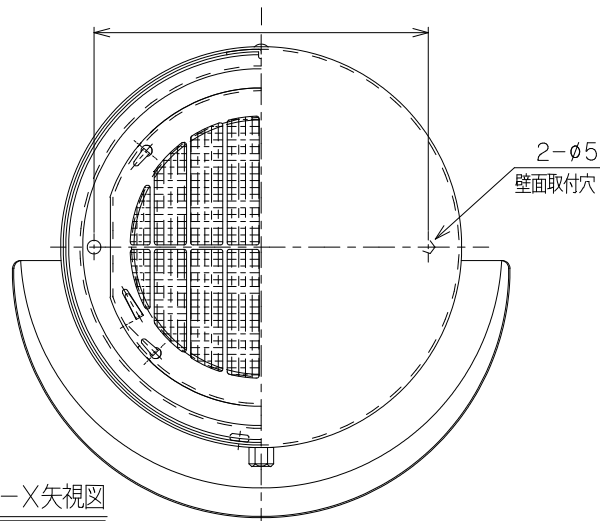
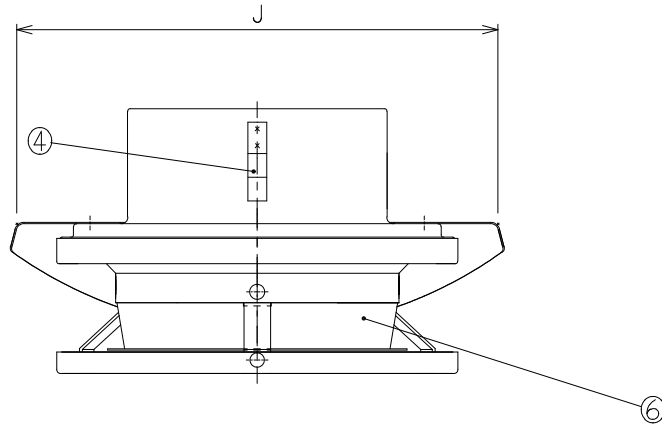


型名	A	C	D	E	G	I	J
DS-75MBGMN-TH	72	150	101	45	56	125	180
DS-100MBGMN-TH	97	150	99	43	56	125	180
DS-125MBGMN-TH	122	200	136	70	66	176	230
DS-150MBGMN-TH	147	200	133	67	66	176	230



12	水切り	1	SUS304#2# SUS443J1	t=0.5
11	網	1	SUS304	標準は10メッシュ
10	ステー	3	SUS304#2# SUS443J1	t=1
9	—	—	—	—
8	—	—	—	—
7	防水フード	1	SUS304#2# SUS443J1	t=0.5
6	天板	1	SUS304#2# SUS443J1	t=0.5
5	格子ガラリ	1	SUS304#2# SUS443J1	t=0.5
4	抜け止め金具	3	SUS304CSP	t=0.4
3	ベース	1	SUS304#2# SUS443J1	t=0.5
2	雨滴 減音材	1	パルネックス社JM	~
1	前面フード	1	SUS304#2# SUS443J1	t=0.5

カチオン電着塗装+シルバー焼付塗装

整理NO 外形図-D27

型名	DS-(75~150)MBGMN-TH	設計	松野	検図	田中
名称	丸形防風板フード・水切り・網・底付				
木材質	別記	個数	~	尺度	NO
作成年月日		株式会社	大佐		



特記事項

1) 外壁側から点検できる場所に使用して下さい。

片番	訂正内容	日付	備考	押印
△				
△				