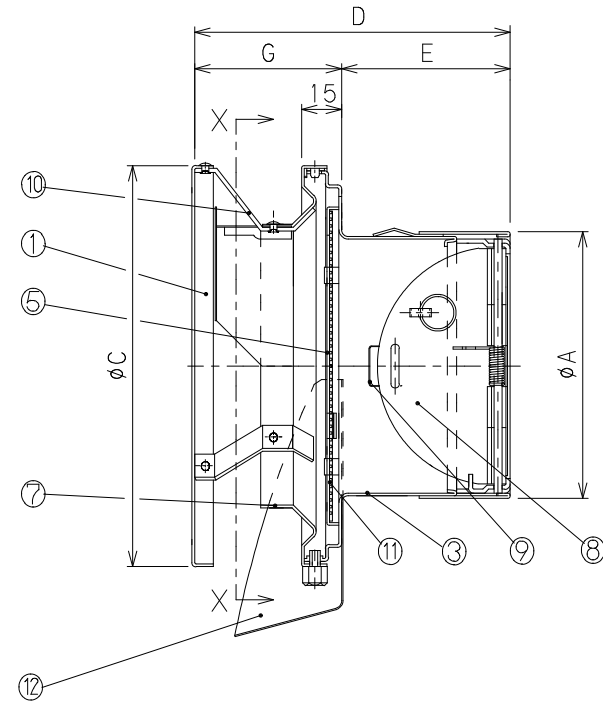
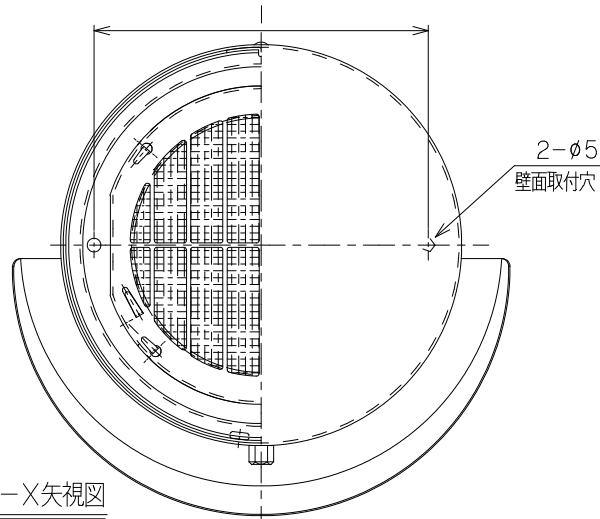
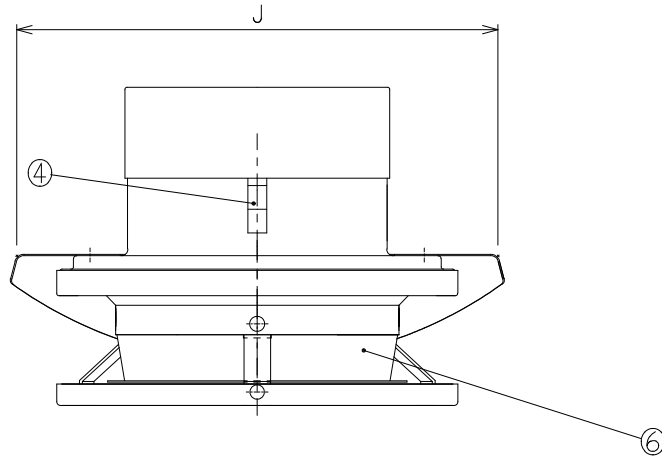


型名	A	C	D	E	G	I	J
DS-75MBGMND-TH	72	150	101	45	56	125	180
DS-100MBGMND-TH	98.4	150	119	63	56	125	180
DS-125MBGMND-TH	123	200	156	90	66	176	230
DS-150MBGMND-TH	148.4	200	153	87	66	176	230



12	水切り	1	SUS304#2# SUS443J1	t=0.5	
11	網	1	SUS304	標準は10メッシュ	
10	ステー	3	SUS304#2# SUS443J1	t=1	
9	温度ヒューズ	1	~	標準72°C	
8	防火ダンパー	1	SUS304#2# SUS443J1	t=1.5	
7	防水フード	1	SUS304#2# SUS443J1	t=0.5	
6	天板	1	SUS304#2# SUS443J1	t=0.5	
5	格子ガラリ	1	SUS304#2# SUS443J1	t=0.5	
4	抜け止め金具	3	SUS304CSP	t=0.4	
3	ベース	1	SUS304#2# SUS443J1	t=0.5	
2	雨滴 減音材	1	フェルト綿絶縁材	~	
1	前面フード	1	SUS304#2# SUS443J1	t=0.5	
品番	名称	数量	材質	備考	片番

カチオン電着塗装+シルバー焼付塗装

整理NO 外形図-D31

型名	DS-(75~150)MBGMND-TH	設計	松野	校閲	田中
名称	丸形防風板フード・水切り・網・FD・底付	個数	~	尺度	1/10
木才實	別記	作成年月日			
株式会社	大佐				



特記事項

- 1) 外壁側から点検できる場所に使用して下さい。
- 2) 温度ヒューズが120°Cの場合はご指定下さい。