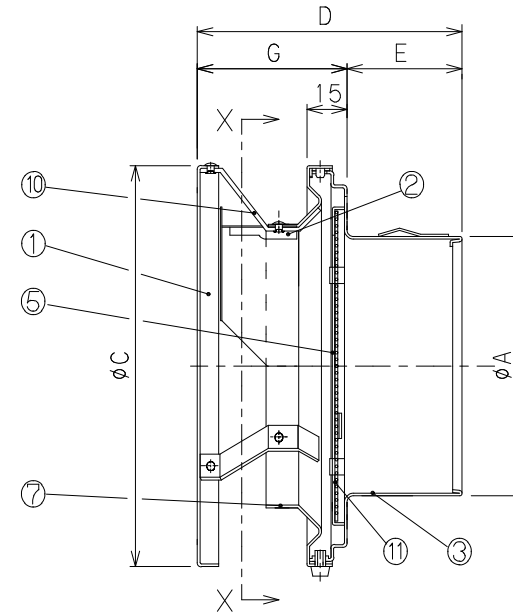
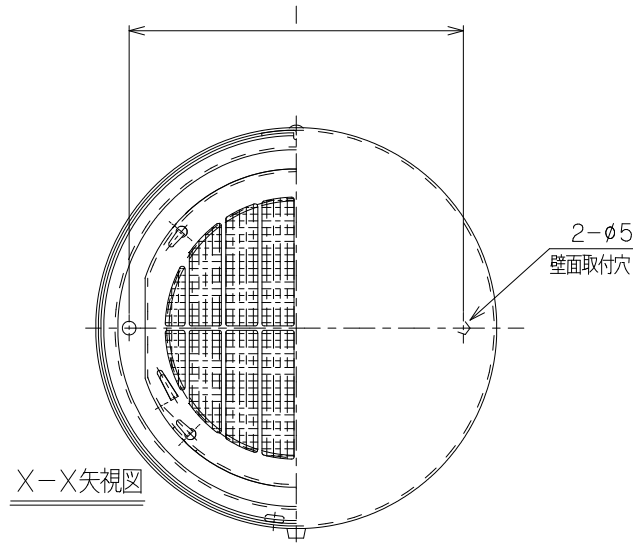
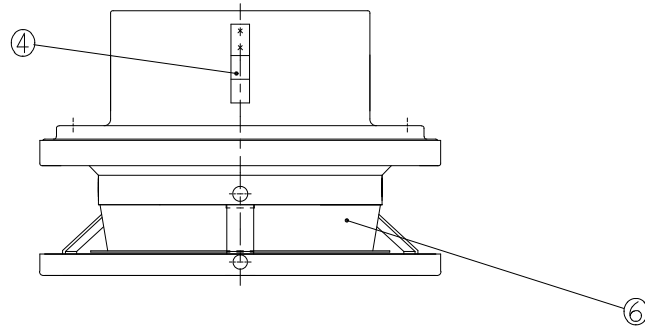


型名	A	C	D	E	G	I
DS-75MBGN-TH	72	150	101	45	56	125
DS-100MBGN-TH	97	150	99	43	56	125
DS-125MBGN-TH	122	200	136	70	66	176
DS-150MBGN-TH	147	200	133	67	66	176



11	網	1	SUS304	標準は10メッシュ
10	ステー	3~4	SUS304#2# SUS4423J1	t=1.5
9	—	—	—	—
8	—	—	—	—
7	防水フード	1	SUS304#2# SUS4423J1	t=0.8
6	天板	1	SUS204#2# SUS4423J1	t=0.5
5	格子ガラリ	1	SUS304#2# SUS4423J1	t=0.5
4	抜け止め金具	3~4	SUS304CSP	t=0.4
3	ベース	1	SUS304#2# SUS4423J1	t=0.6
2	雨滴 減音材	1	パルネック合材JLM	~
1	前面フード	1	SUS304#2# SUS4423J1	t=0.6
品番	名称	数量	材質	備考

カチオン電着塗装+シルバー焼付塗装

整理NO 外観面-D11

型名	DS-(75~150)MBGN-TH	設計	松野	校閲	田中
名称	丸形防風板フード・網・底付				
材質	別記	個数	~	尺度	NO
作成年月日		株式会社	大	佐	



特記事項

1) 外壁側から点検できる場所に使用して下さい。

片番	訂正内容	日付	備考	押印
△				
△				