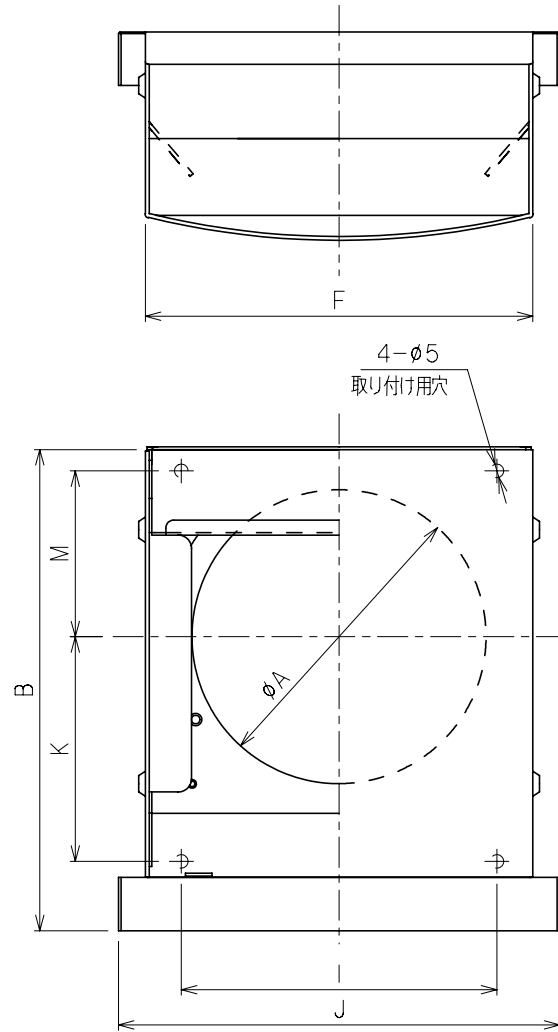


# 外風雨浸入対策型換気フード

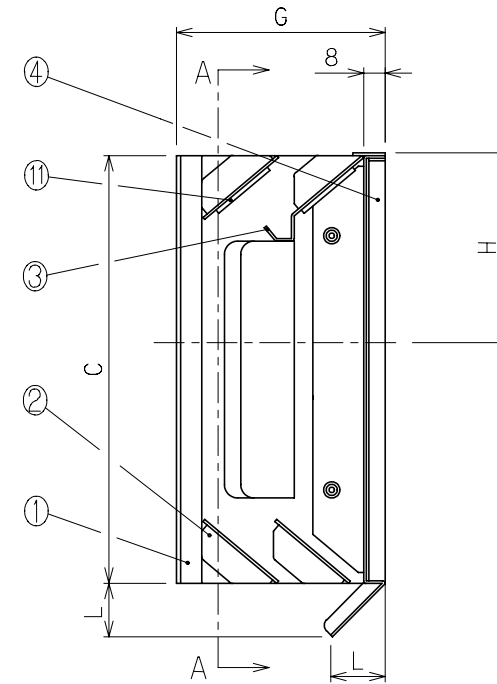
型名	A	B	C	D	E	F	G	H	I	J	K	L	M
DS-100TE-CC-E#	116	180	160	-	-	145	78	70	118	165	83	20	63
DS-150TE-CC-E#	167	245	220	-	-	197	98	100	170	217	110	25	90

#はS、B、W、IVから選択してください。

カチオン電着塗装+重塩害塗装(沖縄仕様)  
色はシルバー(S)、ブラック(B)、ホワイト(W)、アイボリー(IV)から選択可能です。



A-A矢視図



12	-	-	-	-	-
11	雨滴 減音材	2	ポリ系樹脂成型品	~	-
10	-	-	-	-	-
9	-	-	-	-	-
8	-	-	-	-	-
7	-	-	-	-	-
6	-	-	-	-	-
5	-	-	-	-	-
4	ベース板	1	SUS304#24 SU8443J1	~	t=0.5
3	雨樋付防雨板	1	SUS304#24 SU8443J1	~	t=0.5
2	防雨板	3	SUS304#24 SU8443J1	~	t=0.5
1	前面フード	1	SUS304#24 SU8443J1	~	t=0.5
品番	名称	数量	材質	表面処理	備考

△					
△					
片番	訂正内容	日付	備考	押印	作成年月日

整理NO 外形図面-C105

型名	DS-***TE-CC-E# (#はS、B、W、IVから選択)	設計	松野	校	田中
名称	外風雨浸入対策型フード 寒冷地仕様				
材質	別記	個数	~	尺度	NO
					株式会社 大佐



特記事項