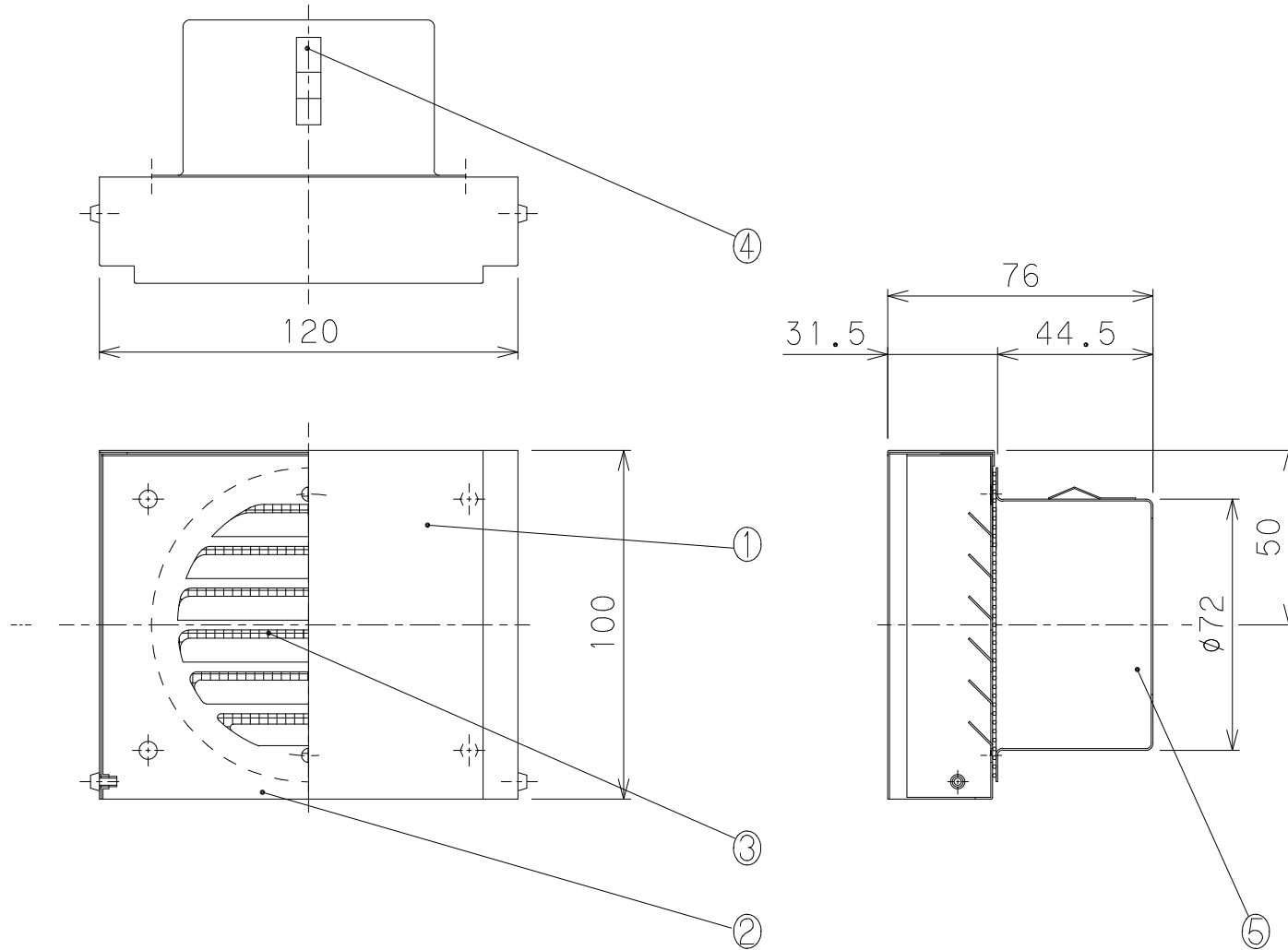


特記事項



カチオン電着塗装+シルバー焼付塗装

整理NO 外形図面-Y21



6	—	—	—	—	—
5	パイプガイド	1	SUS443J1	～	t=0.5
4	抜け止め金具	3	SUS304CSP	～	t=0.4
3	防虫網	1	SUS304	～	10メッシュ
2	ベース	1	SUS443J1	～	t=0.5
1	前面フード	1	SUS443J1	～	t=0.5
品番	名称	数量	材質	表面処理	備考

△				
△				
△				
片番	訂正内容	日付	備考	押印

型名	DS-75WFGN	設計	松野	検図	田中
名称	壁体通気ガラリ				
材質	別記	個数	～	尺度	NO
作成日		株式会社	大	佐	