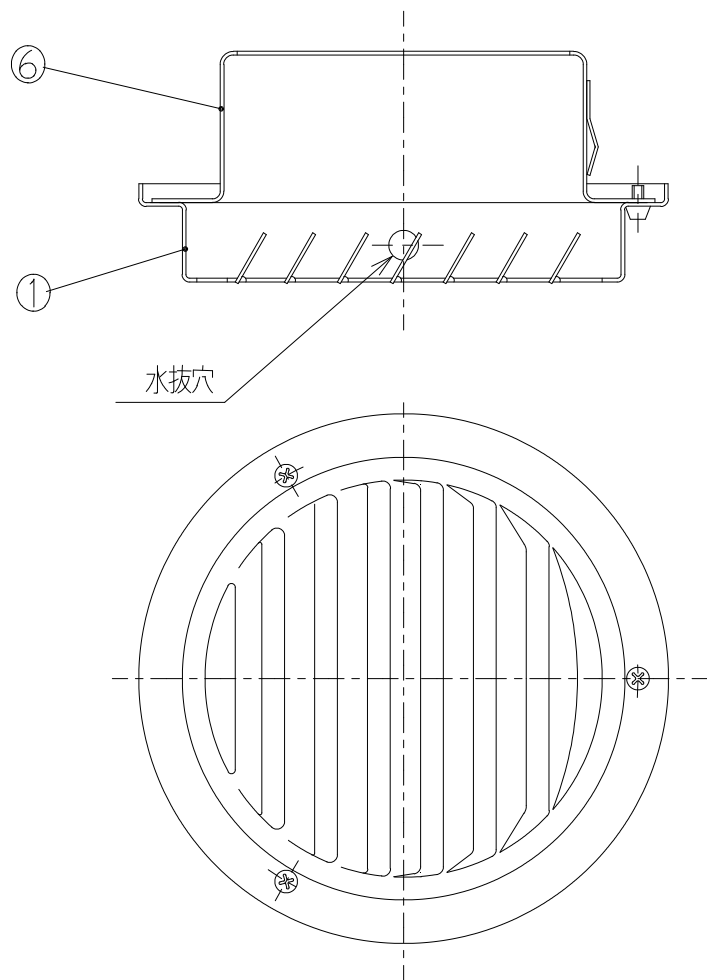
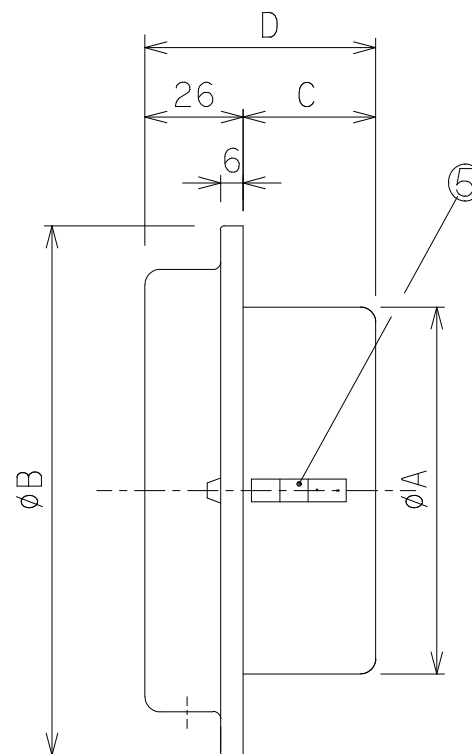


特記事項



型名	A	B	C	D
DS- 50AV-L	47	140	44	70
DS- 75AV-L	72	140	39	65
DS-100AV-L	97	140	34	60
DS-125AV-L	122	193	59	85
DS-150AV-L	147	193	49	75



受注生産品

整理NO 外形図面-E9

設計 松野 校図 芳村

型名	DS-***AV-L	個数	~	尺度	NO
名称	平型ガラリ・左吹き出し				
材質	別記	作成日		株式会社	大佐

品番	名称	数量	材質	表面処理	備考
6	パイプガイド	1	SUS304※材質 SUS3443J1	~	t=0.5
5	抜け止め金具	3	SUS304CSP	~	t=0.4
4	—	—	—	—	—
3	—	—	—	—	—
2	—	—	—	—	—
1	ベントキャップ	1	SUS304	BA	t=0.5

片番	訂正内容	日付	備考
△			
△			
△			

