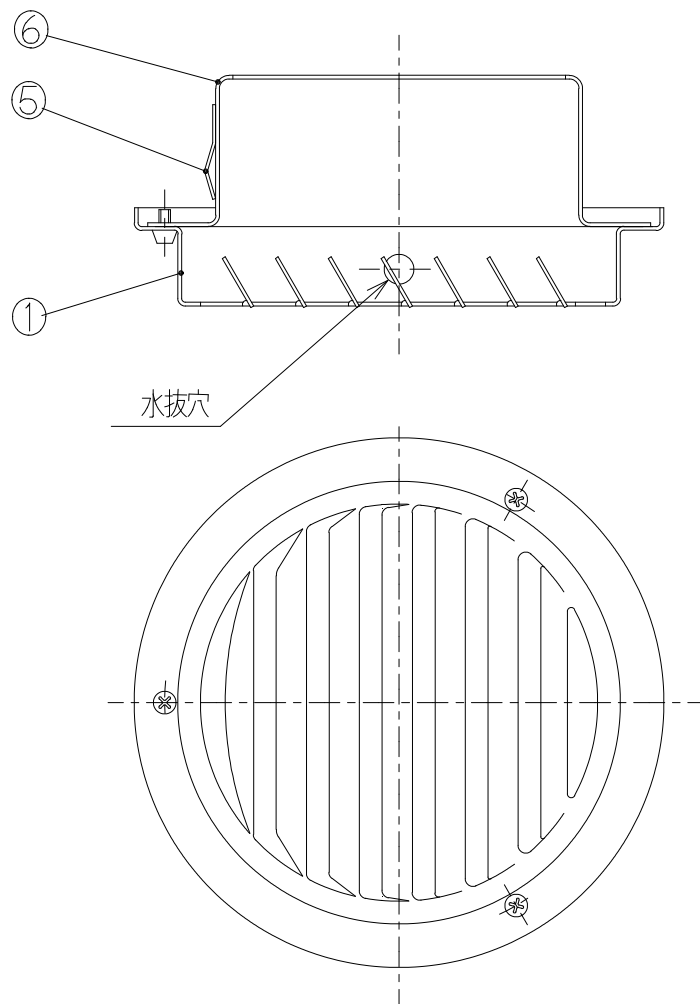
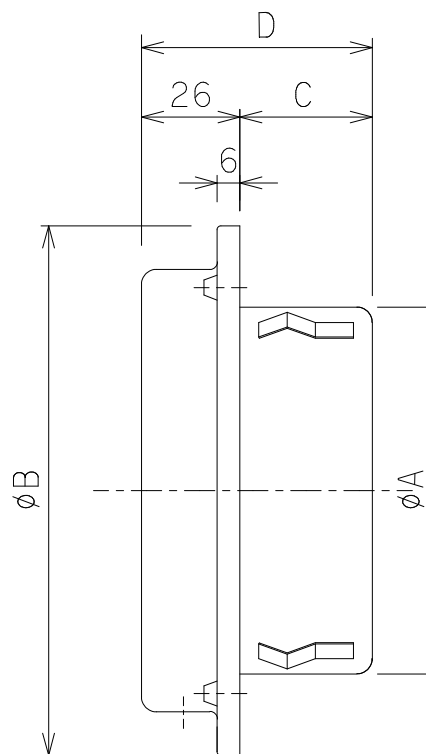


特記事項



型名	A	B	C	D
DS- 50AV-S-R	47	140	44	70
DS- 75AV-S-R	72	140	39	65
DS-100AV-S-R	97	140	34	60
DS-125AV-S-R	122	193	59	85
DS-150AV-S-R	147	193	49	75



受注生産品

カチオン電着塗装+シルバー焼付塗装

整理NO 外形図面-E21



6	パイプガイド	1	SUS304※1 SUS343J1	~	t=0.5
5	抜け止め金具	3	SUS304CSP	~	t=0.4
4	—	—	—	—	—
3	—	—	—	—	—
2	—	—	—	—	—
1	ベントキャップ	1	SUS304	BA	t=0.5
品番	名称	数量	材質	表面処理	備考

片番	訂正内容	日付	備考
△			
△			
△			

型名	DS-***AV-S-R	設計	松野	検図	芳村
名称	平型ガリリ・右吹き出し				
材質	別記	個数	~	尺度	NO
作成日	株式会社 大佐				