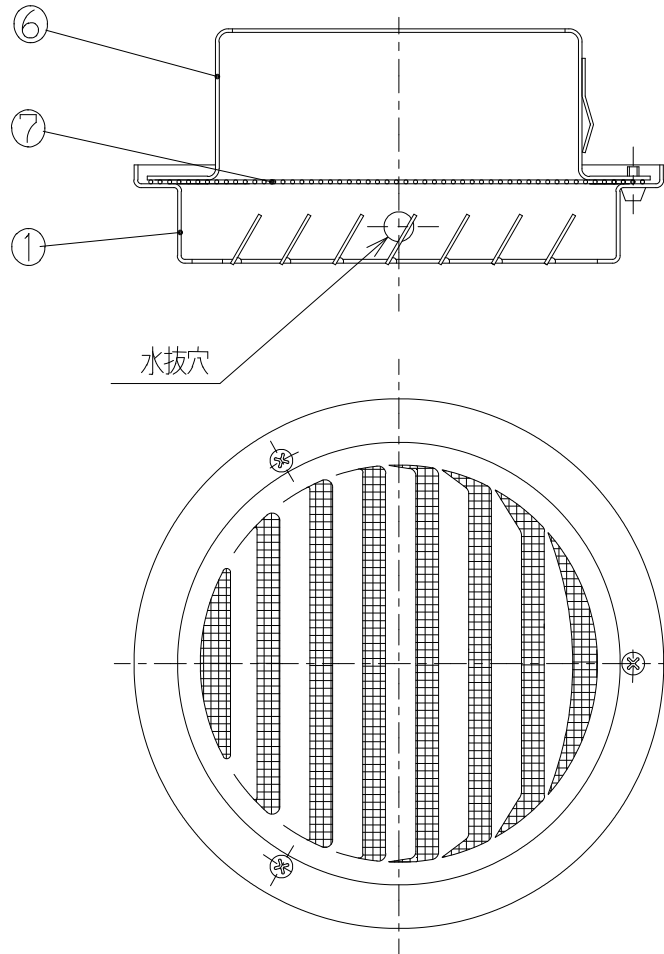
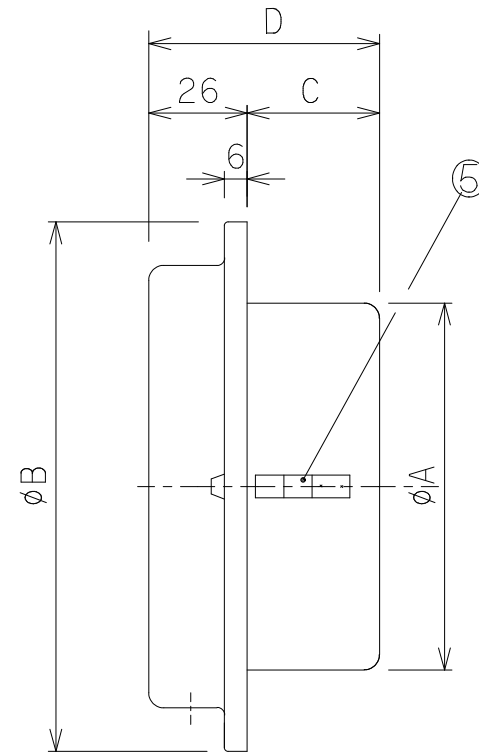


特記事項

1) 外壁側から点検できる場所に使用して下さい。



型名	A	B	C	D
DS- 50AVN-S-L	47	140	45	71
DS- 75AVN-S-L	72	140	40	66
DS-100AVN-S-L	97	140	35	61
DS-125AVN-S-L	122	193	60	86
DS-150AVN-S-L	147	193	50	76



7	網	1	SUS304	~	標準は10メッシュ
6	パイプガイド	1	SUS304	~	t=0.5
5	抜け止め金具	3	SUS304CSP	~	t=0.4
4	—	—	—	—	—
3	—	—	—	—	—
2	—	—	—	—	—
1	ベントキャップ	1	SUS304	~	t=0.5
品番	名称	数量	材質	表面処理	備考

受注生産品

カチオン電着塗装+シルバー焼付塗装

整理NO 外形図面-E18

型名	DS-***AVN-S-L	設計	松野	検図	田中
名称	平型ガラリ・網付・左吹き出し				
材質	別記	個数	~	尺度	NO
作成日	株式会社 大 佐				

片番	訂正内容	日付	備考	押印