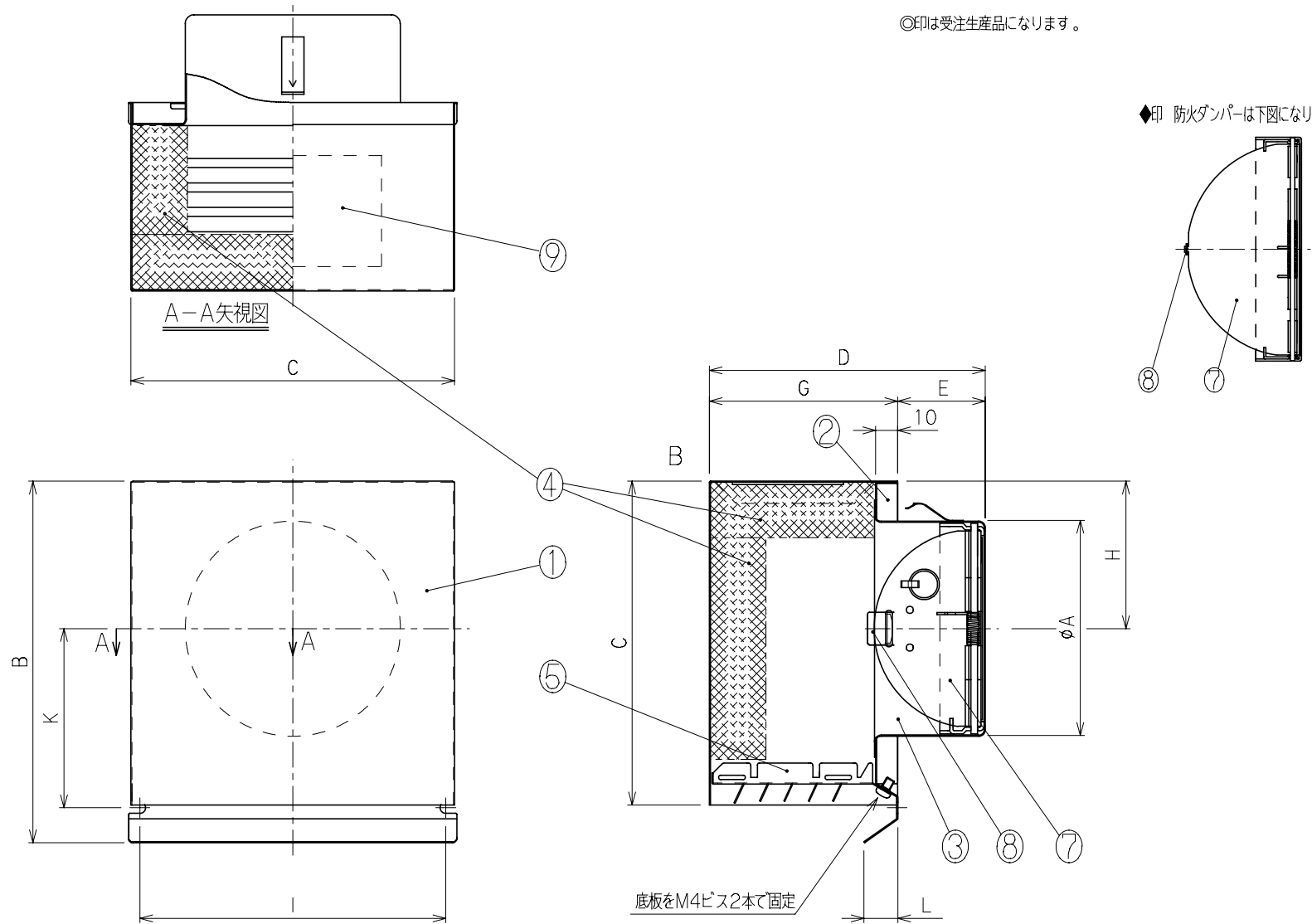


なみへい防音

型名	A	B	C	D	E	G	H	I	K	L
DS-100BSKD	97	163	146	124	39	85	67	138	81	15
DS-125BSKD	122	218	198	154	54	100	90	190	112	15
DS-150BSKD	147	218	198	149	49	100	90	190	112	15

◎印は受注生産品になります。

◆印 防火ダンパーは下図になります。



8	雨滴減音材	1~3	フェルト綿合成材	◎	9	—
8	ヒューズ	1	—	—	—	標準 72℃
7	ダンパーASSY	1	SUS304	—	—	—
6	—	—	—	—	—	—
5	底板	1	SUS304板 SUS433J1	—	—	t=0.5~0.8
4	吸音材	1	シリコンフォーム	—	—	—
3	パイプガイド	1	SUS304板 SUS433J1	—	—	t=0.5
2	ベース板	1	SUS304板 SUS433J1	—	—	t=0.5~0.6
1	前面フード	1	SUS304板 SUS433J1	—	—	t=0.5~0.6
品番	名称	数量	材質	表面処理	備考	片番

シルバー焼付塗装

整理NO	外形図面-A51
型名	DS-***BSKD
名称	防音フード SK型 ガラリ仕様 FD付
材質	別リ記
個数	~
尺度	NO
設計	松野
検図	田中
押印	株式会社 大佐



特記事項 2) 温度ヒューズが120℃の場合はご指定下さい。
1) 外壁側から点検できる場所に使用して下さい。