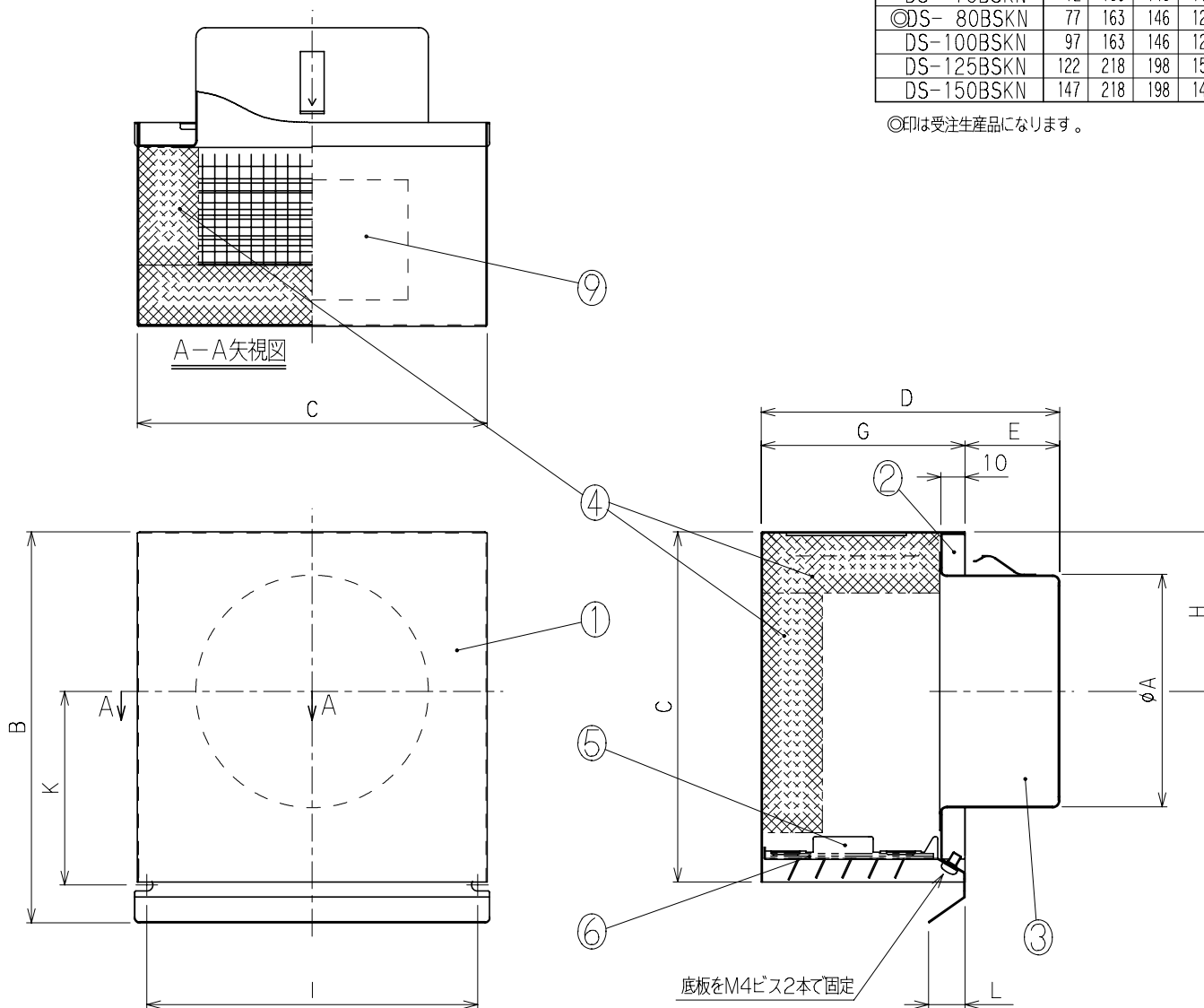


なみへい防音

型名	A	B	C	D	E	G	H	I	K	L
◎DS-50BSKN	47	163	146	124	39	85	67	138	81	15
◎DS-65BSKN	62	163	146	124	39	85	67	138	81	15
DS-75BSKN	72	163	146	119	34	85	67	138	81	15
◎DS-80BSKN	77	163	146	124	39	85	67	138	81	15
DS-100BSKN	97	163	146	124	39	85	67	138	81	15
DS-125BSKN	122	218	198	154	54	100	90	190	112	15
DS-150BSKN	147	218	198	149	49	100	90	190	112	15

◎印は受注生産品になります。



底板をM4ビス2本で固定

シルバー焼付塗装

9	雨滴減音材	1~3	フェルト綿織成材	—	—
8	—	—	—	—	—
7	—	—	—	—	—
6	網	1	SUS304	—	標準は10メッシュ
5	底板	1	SUS304 SUS433J1	—	t=0.5
4	吸音材	1	シリコンフォーム	—	—
3	パイプガイド	1	SUS304 SUS433J1	—	t=0.5
2	ベース板	1	SUS304 SUS433J1	—	t=0.5
1	前面フード	1	SUS304 SUS433J1	—	t=0.5
品番	名称	数量	材質	表面処理	備考

片番	訂正内容	日付	備考
△			
△			

整理NO	外形図面-A50
型名	DS-***BSKN
名称	防音フード SK型 ガラリ仕様 網付
材質	別記
設計	松野
検図	田中
個数	~
尺度	NO
作成年月日	
株式会社	大佐

特記事項 1) 外壁側から点検できる場所に使用して下さい。