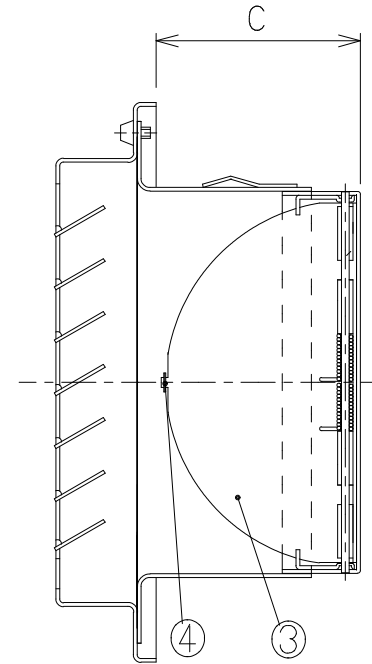
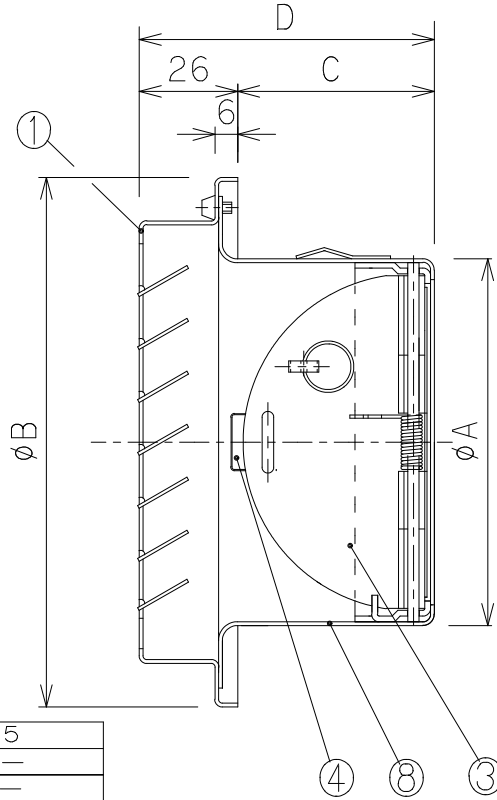
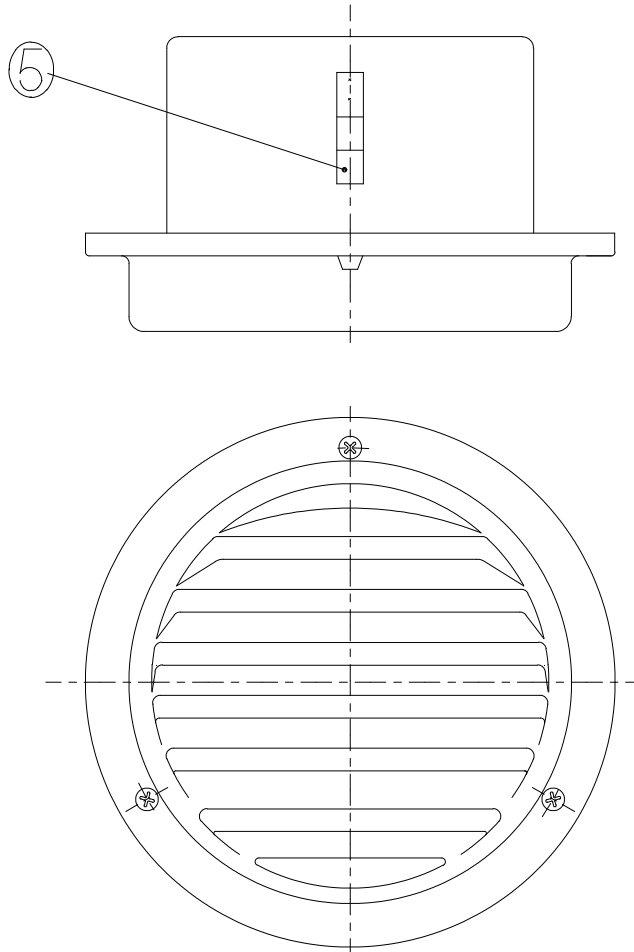


- 特記事項 1) 外壁側から点検できる場所に使用して下さい。
2) 温度ヒューズが120°Cの場合はご指定下さい。



◆印の防火ダンパー部分は上記形状になります。

型名	A	B	C	D
◆ DS-75BVD	72	140	39	65
DS-100BVD	97	140	52	78
◆ DS-125BVD	122	193	59	85
DS-150BVD	147	193	77	103
◆ DS-175BVD	172	224	95	121
◆ DS-200BVD	198	224	104	130

8	パイプガイド	1	SUS304または SUS443J1	~	t=0.5
7	—	—	—	—	—
6	—	—	—	—	—
5	抜け止め金具	3	SUS304CSP	~	t=0.4
4	温度ヒューズ	1	~	~	標準72°C
3	防火ダンパー	1	SUS304または SUS443J1	~	t=1.5
2	—	—	—	—	—
1	ベントキャップ	1	SUS304	BA	t=0.5

片番	訂正内容	日付	備考	押印
△				
△				
△				

整理NO 外形図面-E3

型名	DS-***BVD	設計	松野	検図	田中
名称	平型ガラリ・FD付				
材質	別記	個数	~	尺度	NO
作成年月		株式会社	大	佐	