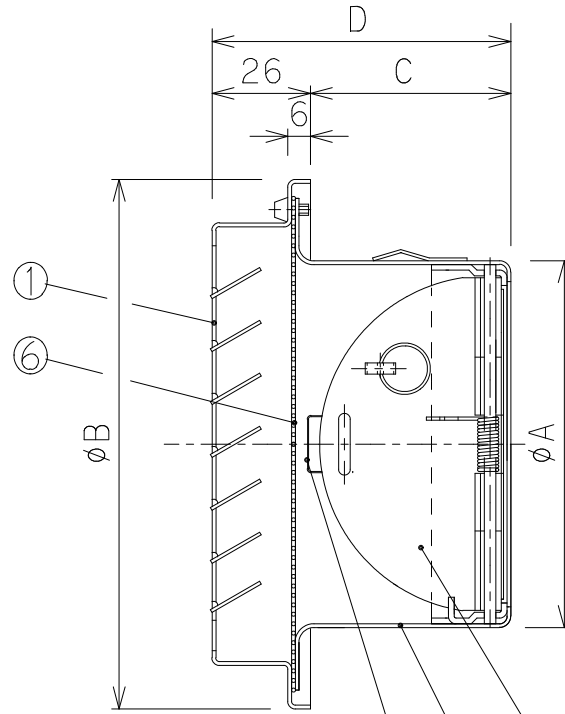
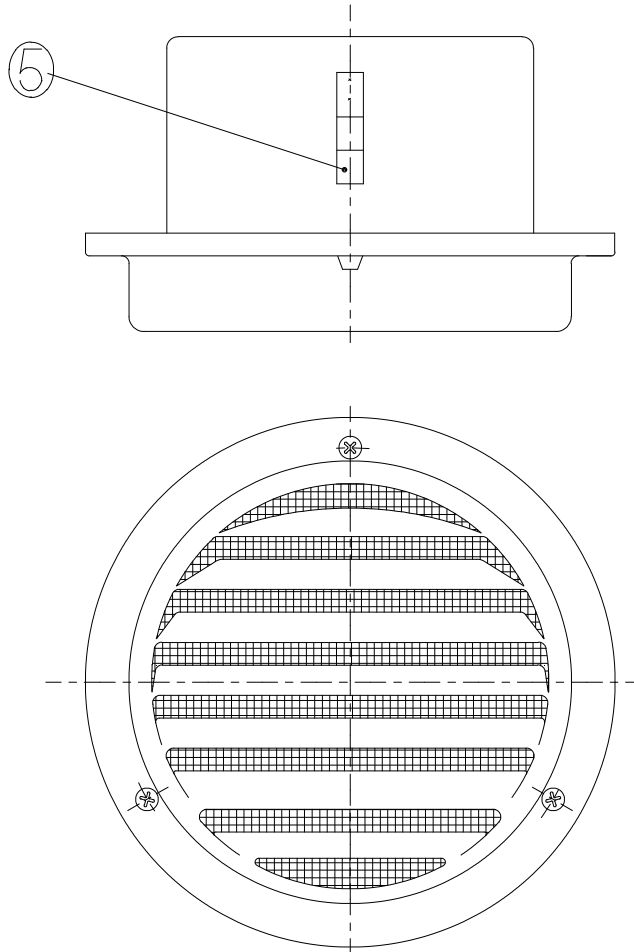
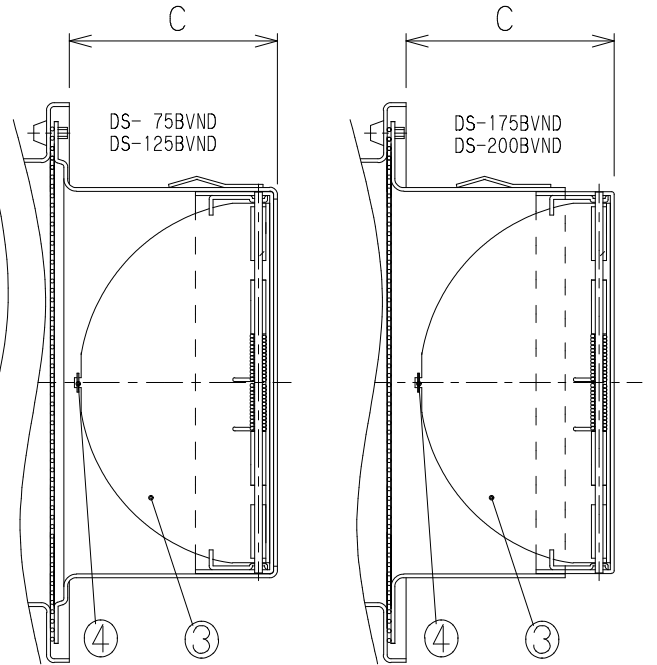


- 特記事項 1) 外壁側から点検できる場所に使用して下さい。  
2) 温度ヒューズが120°Cの場合はご指定下さい。



型名	A	B	C	D
◆ DS-75BVND-S	72	140	40	66
DS-100BVND-S	97	140	53	79
◆ DS-125BVND-S	122	193	85	111
DS-150BVND-S	147	193	78	104
◆ DS-175BVND-S	172	224	97	123
◆ DS-200BVND-S	198	224	105	131



◆印の防火ダンパー部分は上記形状になります。

整理NO 外形図面-E8

8	パイプガイド	1	SUS304または SUS443J1	~	t=0.5
7	—	—	—	—	—
6	網	1	SUS304	~	標準は10メッシュ
5	抜け止め金具	3	SUS304CSP	~	t=0.4
4	温度ヒューズ	1	~	~	標準72°C
3	防火ダンパー	1	SUS304または SUS443J1	~	t=1.5
2	—	—	—	—	—
1	ベントキャップ	1	SUS304	BA	t=0.5
品番	名称	数量	材質	表面処理	備考

カチオン電着塗装+シルバー焼付塗装

片番	訂正内容	日付	備考
△			
△			
△			

型名	DS-***BVND-S	設計	松野	検図	田中
名称	平型ガラリ・網付・FD付				
材質	別記	個数	~	尺度	NO
作成年月		株式会社	大佐		