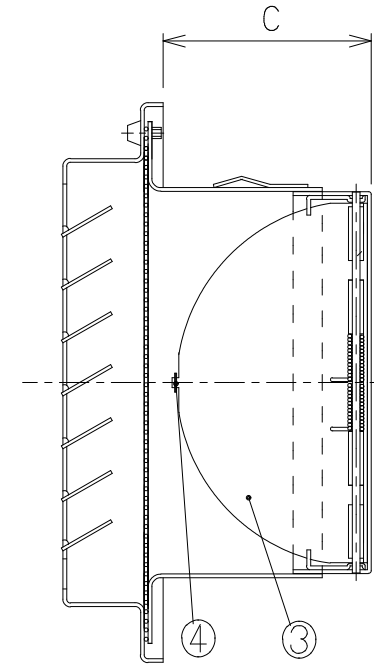
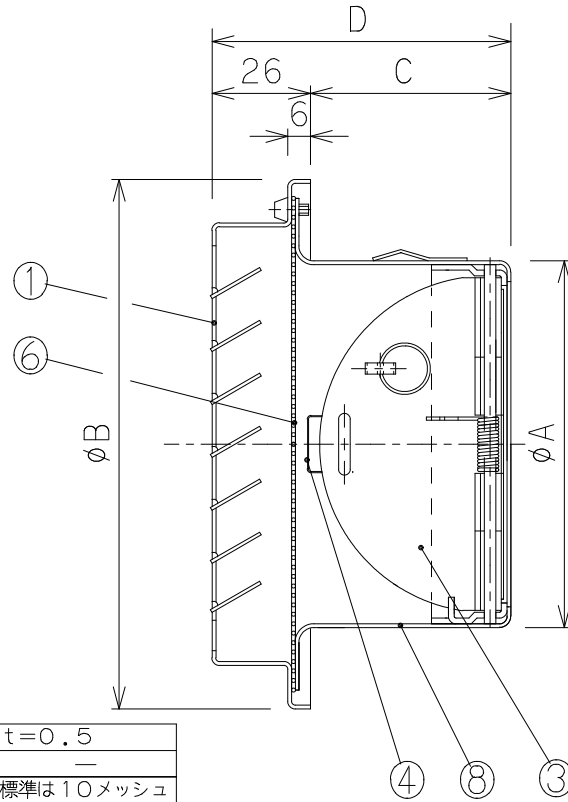
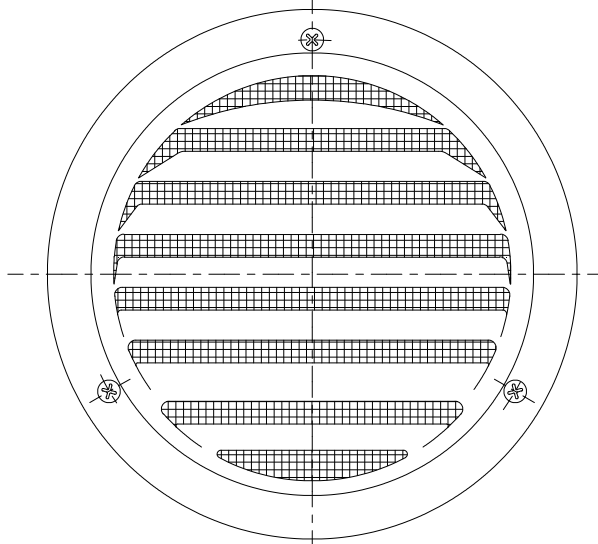
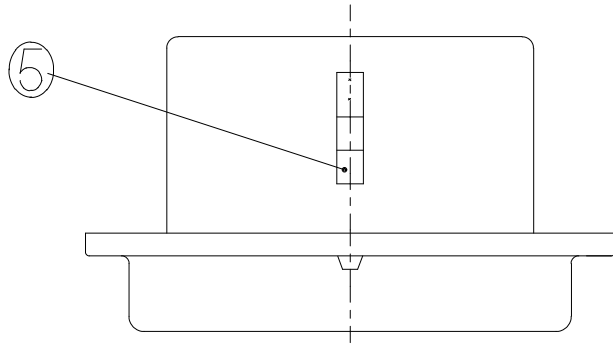


- 特記事項 1) 外壁側から点検できる場所に使用して下さい。
2) 温度ヒューズが120°Cの場合はご指定下さい。



◆印の防火ダンパー部分は上記形状になります。

型名	A	B	C	D
◆ DS-75BVND	72	140	40	66
DS-100BVND	97	140	53	79
◆ DS-125BVND	122	193	85	111
DS-150BVND	147	193	78	104
◆ DS-175BVND	172	224	97	123
◆ DS-200BVND	198	224	105	131

8	パイプガイド	1	SUS304または SUS443J1	~	t=0.5
7	—	—	—	—	—
6	網	1	SUS304	~	標準は10メッシュ
5	抜け止め金具	3	SUS304CSP	~	t=0.4
4	温度ヒューズ	1	~	~	標準72°C
3	防火ダンパー	1	SUS304または SUS443J1	~	t=1.5
2	—	—	—	—	—
1	ベントキャップ	1	SUS304	BA	t=0.5
品番	名称	数量	材質	表面処理	備考

片番	訂正内容	日付	備考	押印
△				
△				
△				

型名		整理NO	
DS-***BVND	平型ガリリ・網付・FD付	外形図面-E4	
名称	材質	設計	校図
別記	〜	松野	田中
個数	〜	尺度	NO
作成年月		株式会社	大佐