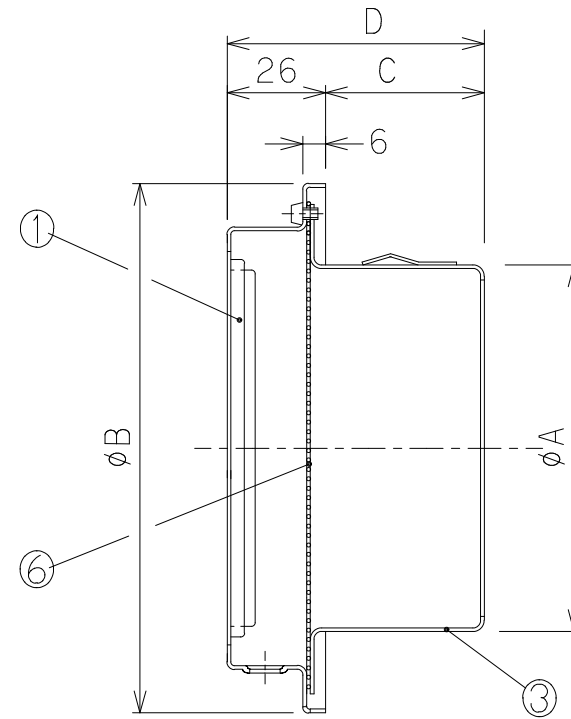
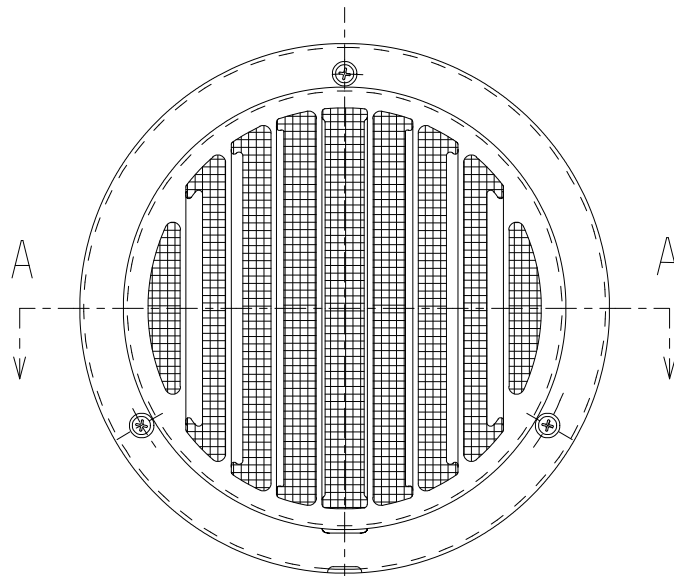
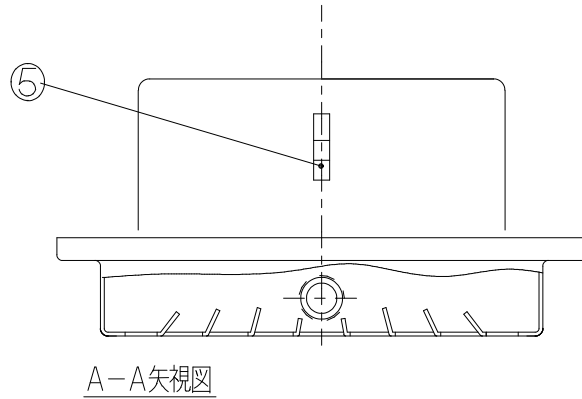


特記事項 1) 外壁側から点検できる場所に使用して下さい。

型名	A	B	C	D
DS-75EVN-S	72	140	40	66
DS-100EVN-S	97	140	35	61
DS-125EVN-S	122	193	60	86
DS-150EVN-S	147	193	50	76



6	網	1	SUS304	~	標準は10メッシュ
5	抜け止め金具	3	SUS304CSP	~	t=0.4
4	—	—	—	—	—
3	パイプガイド	1	SUS304標準品 SUS3443J1	~	t=0.5
2	—	—	—	—	—
1	ガラリ	1	SUS304	BA	t=0.5
品番	名称	数量	材質	表面処理	備考

カチオン電着塗装+シルバー焼付塗装

整理NO 外形図面-E38

型名	DS-***EVN-S	設計	松野	検図	田中
名称	平型 縦ガラリ 網付				
材質	別記	個数	~	尺度	NO
作成日		株式会社	大	佐	

片番	訂正内容	日付	備考	押印