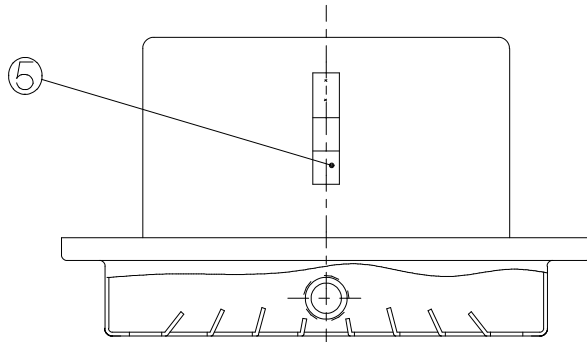
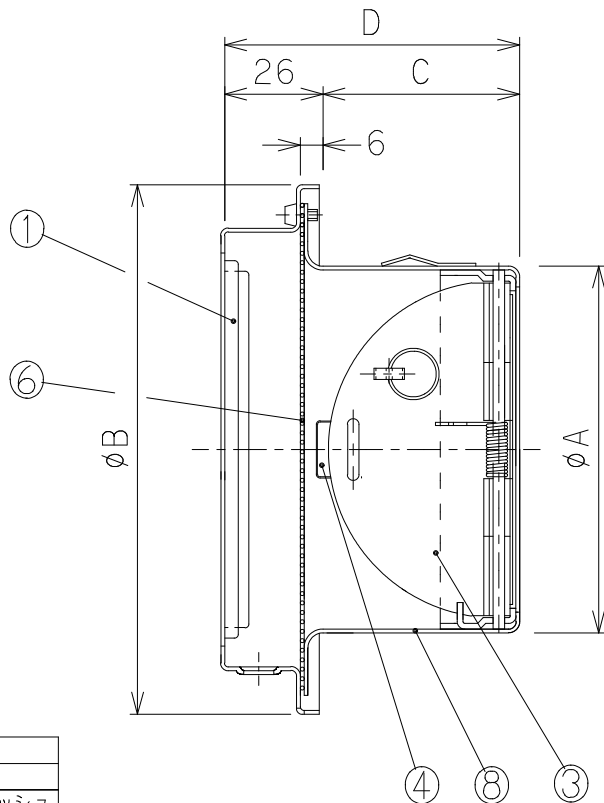
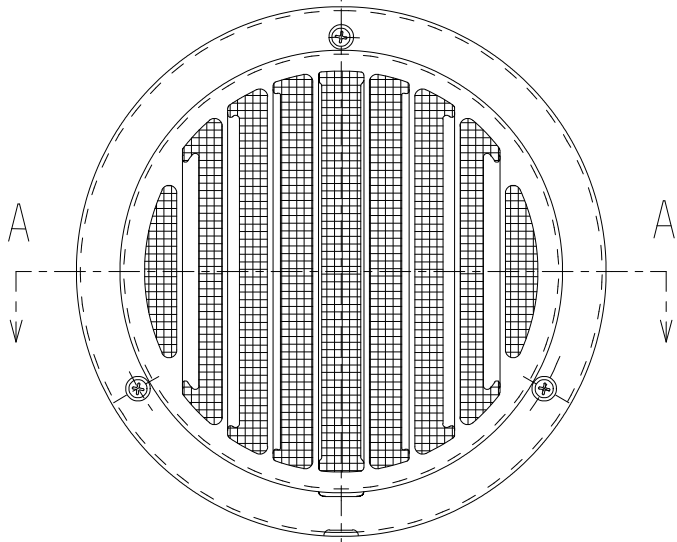


特記事項 1) 外壁側から点検できる場所に使用して下さい。
2) 温度ヒューズが120°Cの場合はご指定下さい。

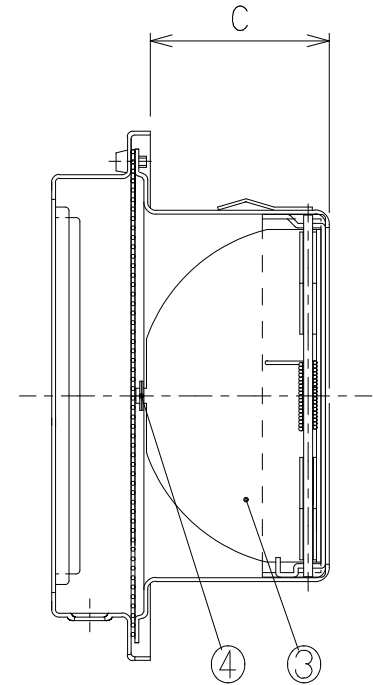


A-A矢視図



カチオン電着塗装+シルバー焼付塗装

型名	A	B	C	D
◆DS-75EVND-S	72	140	40	66
DS-100EVND-S	97	140	53	79
◆DS-125EVND-S	122	193	85	111
DS-150EVND-S	147	193	78	104



◆印の防火ダンパー部分は上記形状になります。

整理NO 外形図面-E40

型名	DS-***EVND-S	設計	松野	検図	田中
名称	平型 縦ガリ網 FD付				
材質	別記	個数	~	尺度	NO
作成年月	株式会社 大佐				

品番	名称	数量	材質	表面処理	備考
8	パイプガイド	1	SUS304またはSUS443J1	~	t=0.5
7	—	—	—	—	—
6	網	1	SUS304	~	標準は10メッシュ
5	抜け止め金具	3	SUS304CSP	~	t=0.4
4	温度ヒューズ	1	~	~	標準72°C
3	防火ダンパー	1	SUS304またはSUS443J1	~	t=1.5
2	—	—	—	—	—
1	ガラリ	1	SUS304	BA	t=0.5

片番	訂正内容	日付	備考	押印
△				
△				
△				