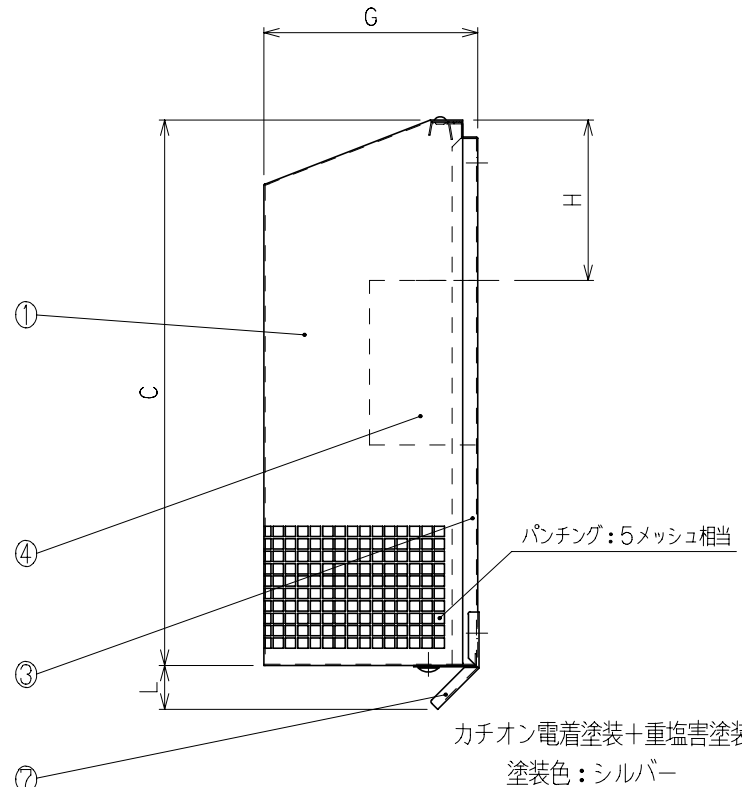
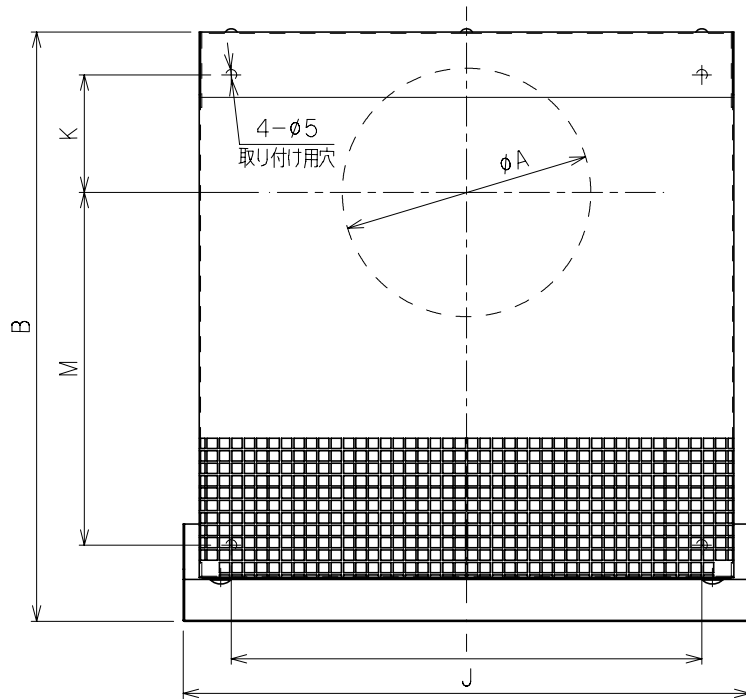
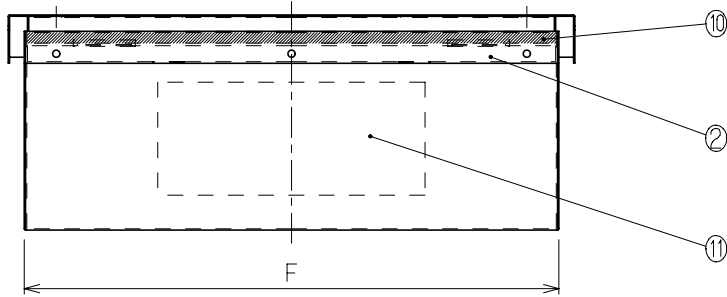


ないロス

型名	A	B	C	D	E	F	G	H	I	J	K	L	M
DS-100KMYM-CCE #	116	276	255	-	-	250	100	75	220	265	55	21	165
DS-150KMYM-CCE #	167	406	385	-	-	300	160	105	270	315	80	21	265



※受注生産品

予告なく仕様が変わる場合があります

13	-	-	-	-	-
12	-	-	-	-	-
11	雨滴減音材	1~2	ポリウレタン発泡体	-	-
10	水密材	1	発泡EPDM	-	-
9	-	-	-	-	-
8	-	-	-	-	-
7	水切り	1	SUS443J1	-	t=0.6
6	-	-	-	-	-
5	-	-	-	-	-
4	防雨板	1	SUS443J1	-	t=0.6
3	ベース板	1	SUS443J1	-	t=0.6
2	フック	1	SUS443J1	-	t=0.6
1	前面フード	1	SUS443J1	-	t=0.6
品番	名称	数量	材質	表面処理	備考

カチオン電着塗装+重塩害塗装
 塗装色：シルバー
 塗装色：ホワイト(N-93 全ツヤ)
 塗装色：ブラック(N-10 3分ツヤ)
 塗装色：アイボリー(25-92B 半ツヤ)

整理NO 外形図面-C115

型名	DS-***KMYM-CCE # (#S.B.W.1Vから選択)	設計	松野 横田
名称	超硬珪藻土製 開口部5メッシュ相当 水切り付 寒冷地仕様		
材質	別記	個数	~ 尺度 NO
作成年月日		株式会社	大佐