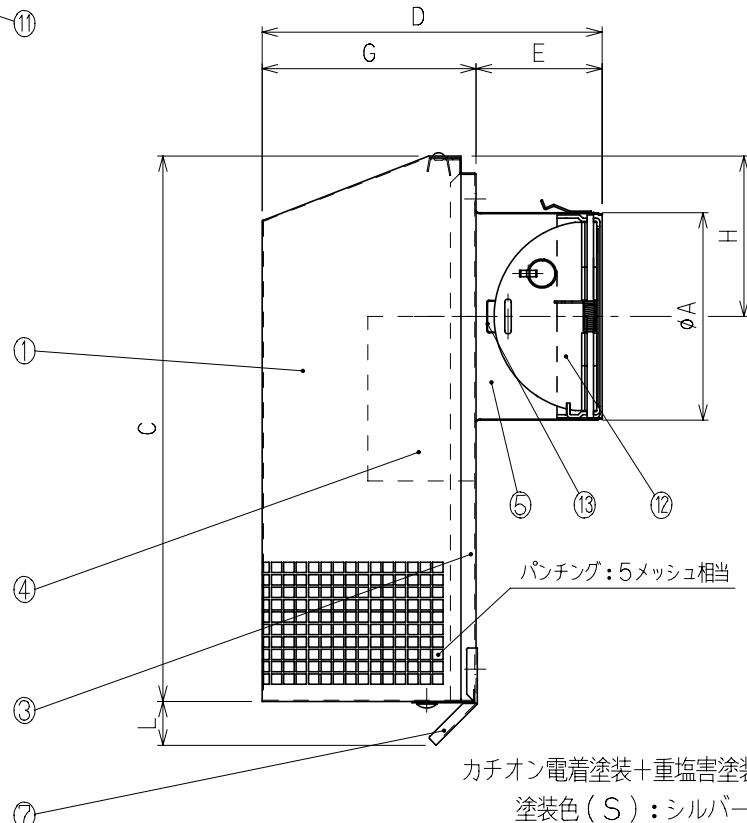
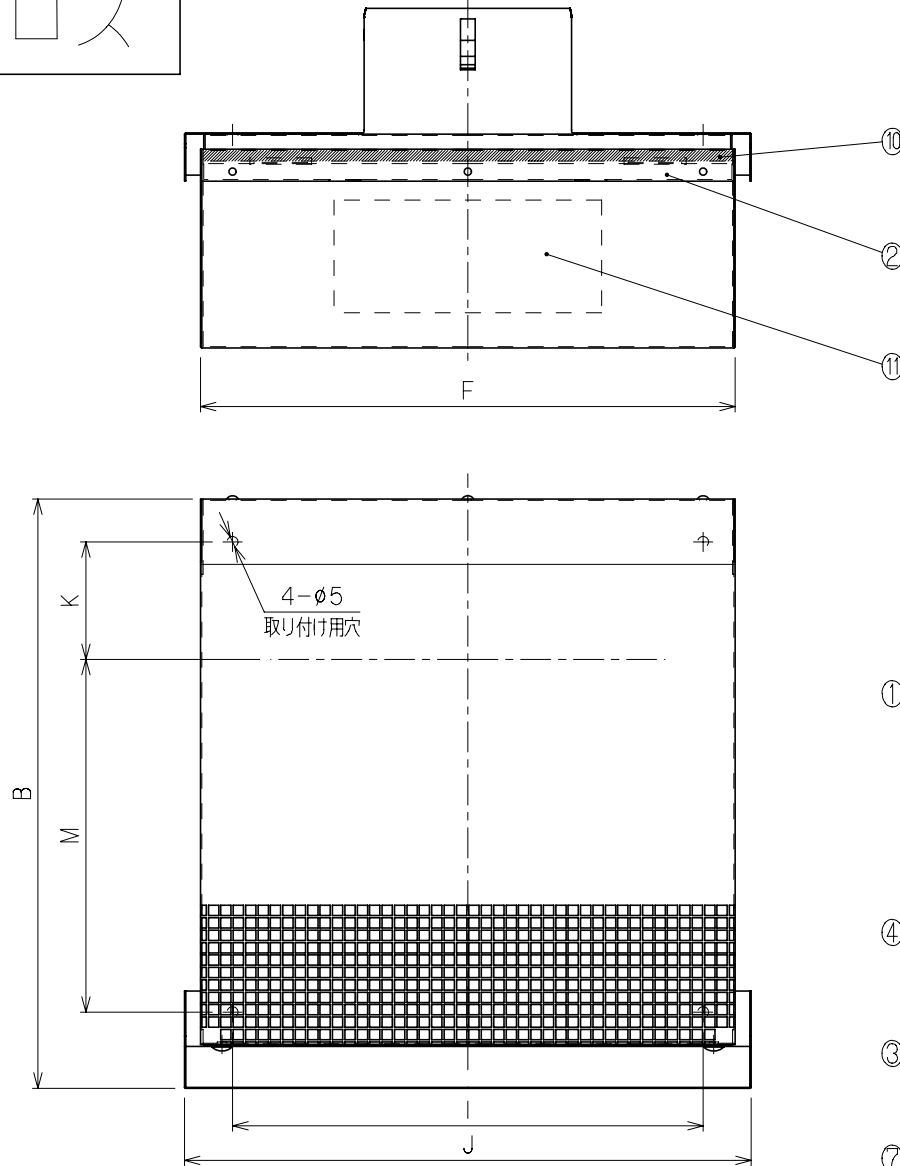


ないロス

型名	A	B	C	D	E	F	G	H	I	J	K	L	M
DS-100KMYMDE#	97	276	255	159	59	250	100	75	220	265	55	21	165
DS-150KMYMDE#	147	406	385	244	84	300	160	105	270	315	80	21	265

#はS、B、W、IVから選択してください。



カチオン電着塗装+重塩害塗装
 塗装色(S): シルバー
 塗装色(W): ホワイト(N-93 全ツヤ)
 塗装色(B): ブラック(N-10 3分ツヤ)
 塗装色(IV): アイボリー(25-92B 半ツヤ)

※受注生産品

予告なく仕様が変わる場合があります

2) 温度ヒューズが120℃の場合はご指定下さい。

1) 外壁側から点検できる場所に使用して下さい。

13	ヒューズ	1	-	-	標準72°C
12	ダンパー-ASSY	1	SUS443J1	-	t=1.5
11	雨滴減音材	1~2	ポリウレタンフォーム	-	-
10	水密材	1	発泡EPDM	-	-
9	-	-	-	-	-
8	-	-	-	-	-
7	水切り	1	SUS443J1	-	t=0.6
6	-	-	-	-	-
5	パイプガイド	1	SUS443J1	-	t=0.5
4	防雨板	1	SUS443J1	-	t=0.6
3	ベース板	1	SUS443J1	-	t=0.6
2	フック	1	SUS443J1	-	t=0.6
1	前面フード	1	SUS443J1	-	t=0.6
品番	名称	数量	材質	表面処理	備考

型名	DS-***KMYMDE# (#はS、B、W、IVから選択)	設計	松野 横田
名称	超低圧損 上塞ぎ 開口部5メッシュ相当 水切り FD付	作成	NO
材質	別言	個数	~ 尺度
片番	訂正内容	日付	備考
押印	作成年月日	株式会社	大佐