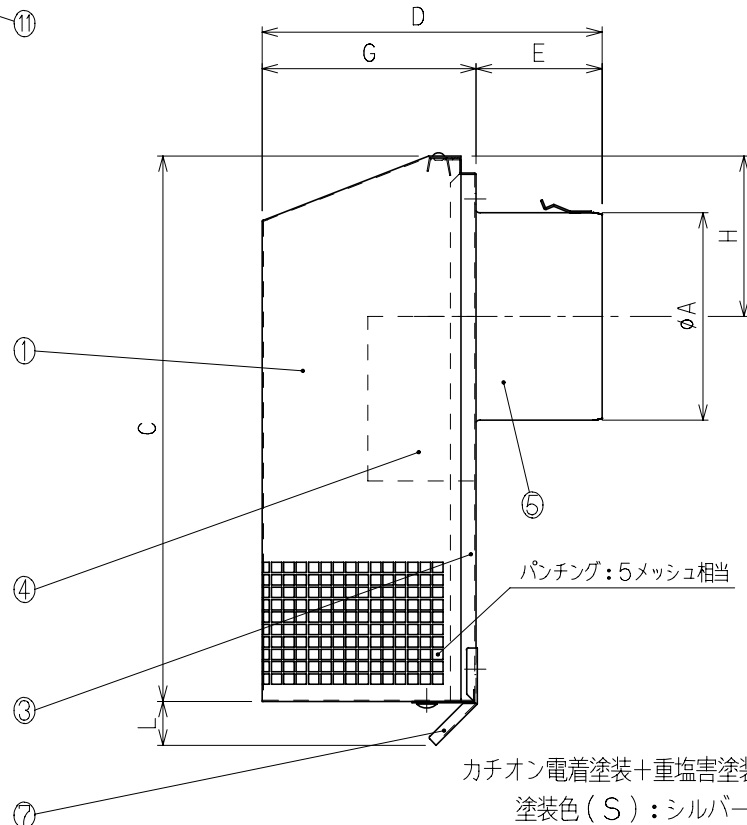
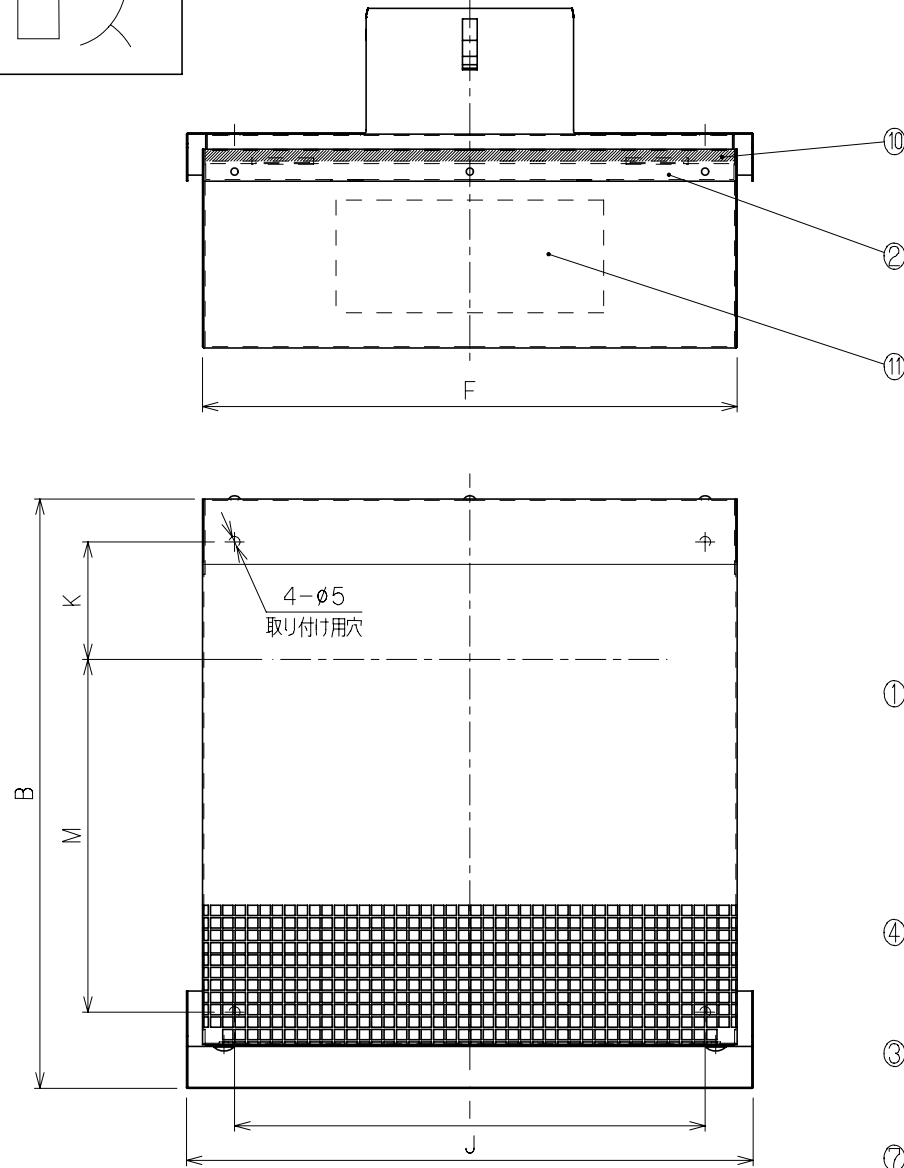


ないロス

型名	A	B	C	D	E	F	G	H	I	J	K	L	M
DS-100KMYME #	97	276	255	159	59	250	100	75	220	265	55	21	165
DS-150KMYME #	147	406	385	244	84	300	160	105	270	315	80	21	265

#はS、B、W、IVから選択してください。



カチオン電着塗装+重塩害塗装

塗装色(S): シルバー

塗装色(W): ホワイト(N-93 全ツヤ)

塗装色(B): ブラック(N-10 3分ツヤ)

塗装色(IV): アイボリー(25-92B 半ツヤ)

※受注生産品

予告なく仕様が変わる場合があります

13	-	-	-	-	-
12	-	-	-	-	-
11	雨滴減音材	1~2	フイル繊維給油材	-	-
10	水密材	1	発油EPDM	-	-
9	-	-	-	-	-
8	-	-	-	-	-
7	水切り	1	SUS443J1	-	t=0.6
6	-	-	-	-	-
5	パイプガイド	1	SUS443J1	-	t=0.5
4	防雨板	1	SUS443J1	-	t=0.6
3	ベース板	1	SUS443J1	-	t=0.6
2	フック	1	SUS443J1	-	t=0.6
1	前面フード	1	SUS443J1	-	t=0.6
品番	名称	数量	材質	表面処理	備考



片番	訂正内容	日付	備考	押印

整理NO	外形図面-C112	設計	松野 横田
型名	DS-***KMYME # (#はS、B、W、IVから選択)	設計	松野 横田
名称	超低圧損 上塞ぎ 開口部5メッシュ相当 水切り付	設計	松野 横田
材質	別言己	個数	~ 尺度 NO
作成年月日		株式会社	大 佐