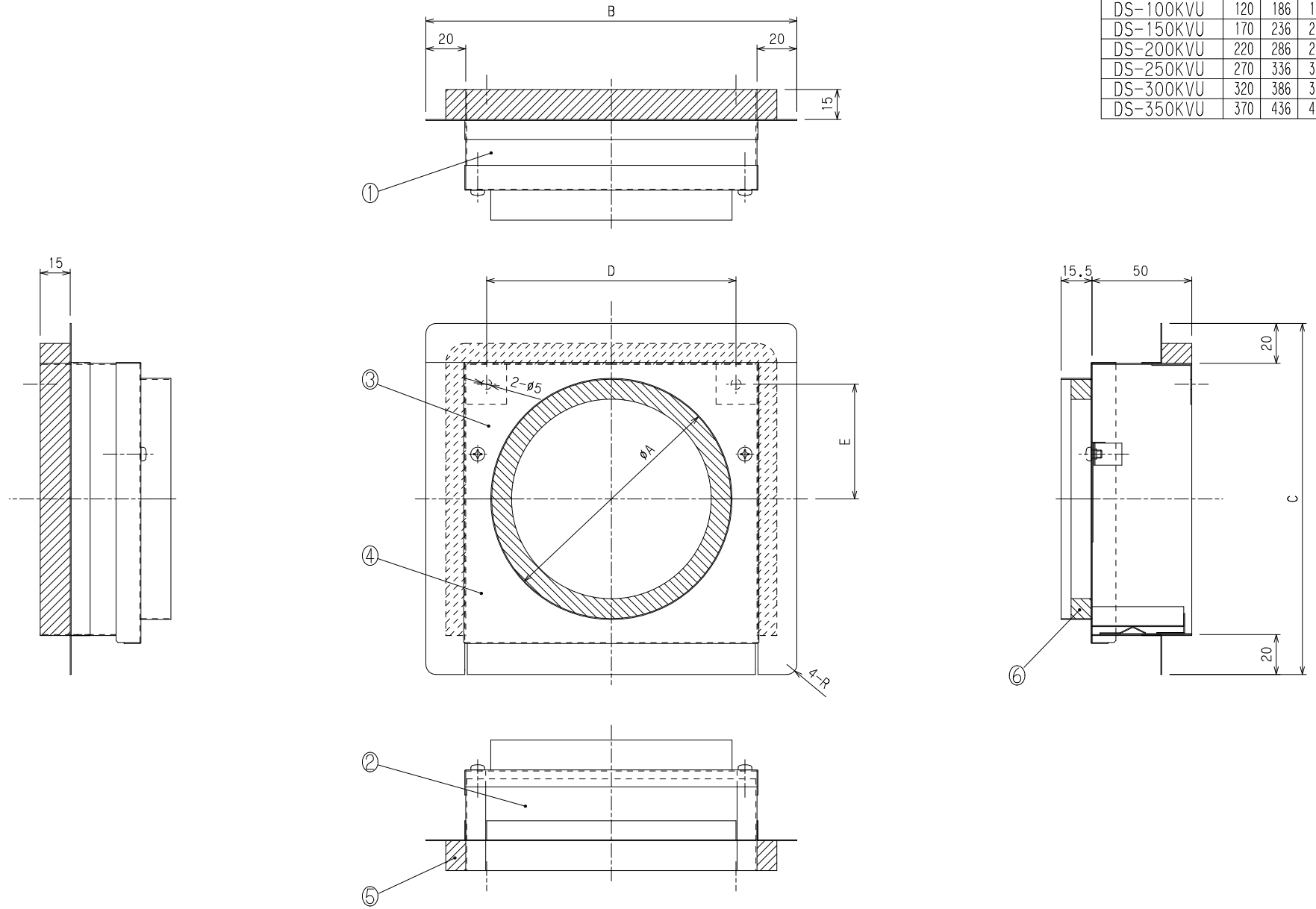


型名	A	B	C	D	E
DS-100KVU	120	186	176	125	57.5
DS-150KVU	170	236	226	175	82.5
DS-200KVU	220	286	276	225	107.5
DS-250KVU	270	336	326	275	132.5
DS-300KVU	320	386	376	325	157.5
DS-350KVU	370	436	426	375	182.5



8						
7						
6	バックアップ材B	2	発泡PDM		10x10	
5	バックアップ材A	1	発泡PDM		15x10	
4	防水カバー-B	1	SUS4317 10 #SUS304 28			
3	防水カバー-A	1	SUS4317 10 #SUS304 28			
2	底板	1	SUS4317 10 #SUS304 28			
1	本体	1	SUS4317 10 #SUS304 28		t=0.5~0.8	
品番	名称	数量	材質	表面処理	備考	

片番	訂正内容	日付	備考
△			
△			

型名	DS-***KVU	設計	松野	校閲	田中
名称	外形図	整理NO	406-02-04		
材質	~	個数	~	尺度	1/e
作成日	2020/03/02	株式会社	大	佐	



特記事項