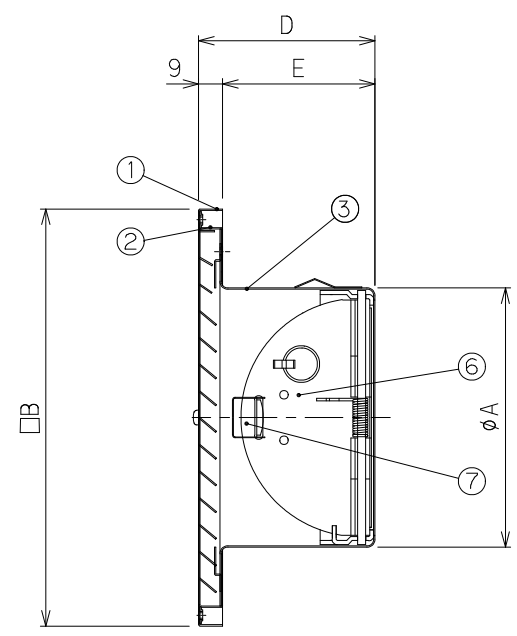
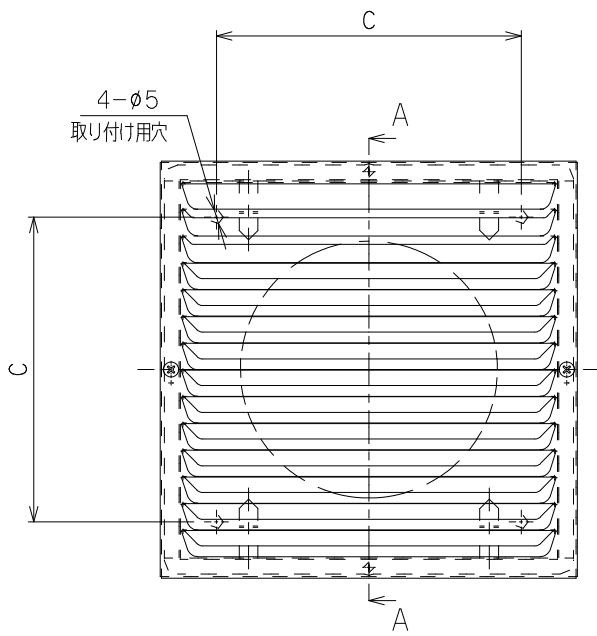
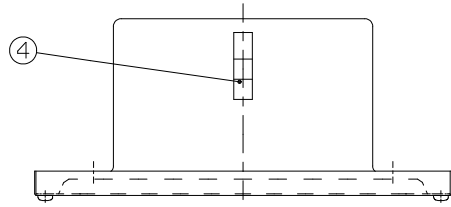
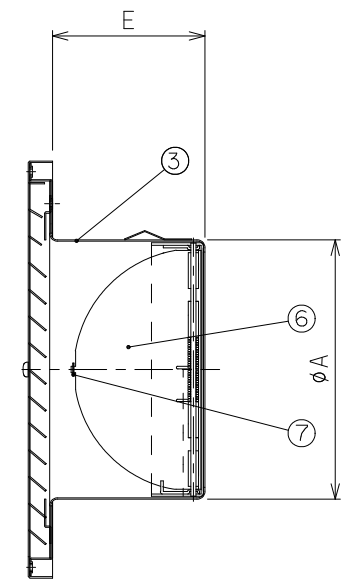


型名	A	B	C	D	E
DS-100NKD	97	156	114	66	57
◆ DS-125NKD	122	206	164	98	89
DS-150NKD	147	206	164	91	82



A-A断面



◆印の防火ダンパー部分は A-A断面上記形状になります。

7	温度ヒューズ	1	~	~	標準72°C
6	防火ダンパー	1	ステンレス鋼	~	
5					
4	抜け止の金具	3	ステンレス鋼	黒色半ツヤ焼付塗装	
3	パイプガイド	1	ステンレス鋼	黒色半ツヤ焼付塗装	
2	ベース板	1	ステンレス鋼	黒色半ツヤ焼付塗装	
1	フェイス部	1	ステンレス鋼	N-93白色焼付塗装	
品番	名称	数量	材質	表面処理	備考

△					
△					
△					
片番	訂正内容	日付	備考	押印	作成年月日

整理NO 外形図面-F12

型名	DS-***NKD	設計	松野	校閲	田中
名称	軒天用薄型ベントキャップ・FD付	個数	~	尺度	NO
材質	別記	株式会社	大	佐	



特記事項 1) 点検できる場所に使用して下さい。
2) 温度ヒューズが120°Cの場合はご指定下さい。