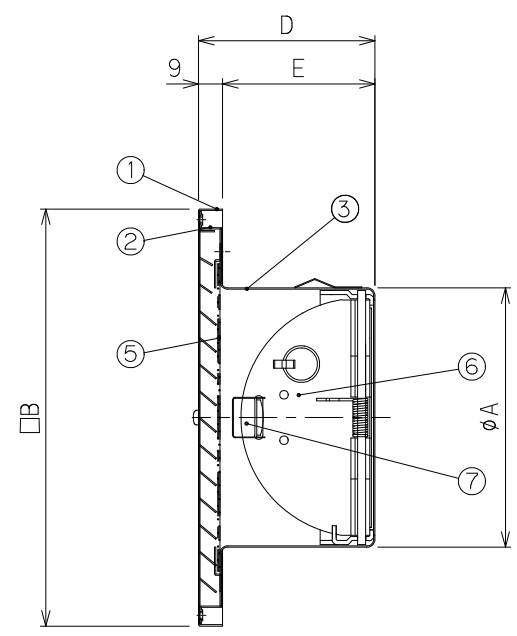
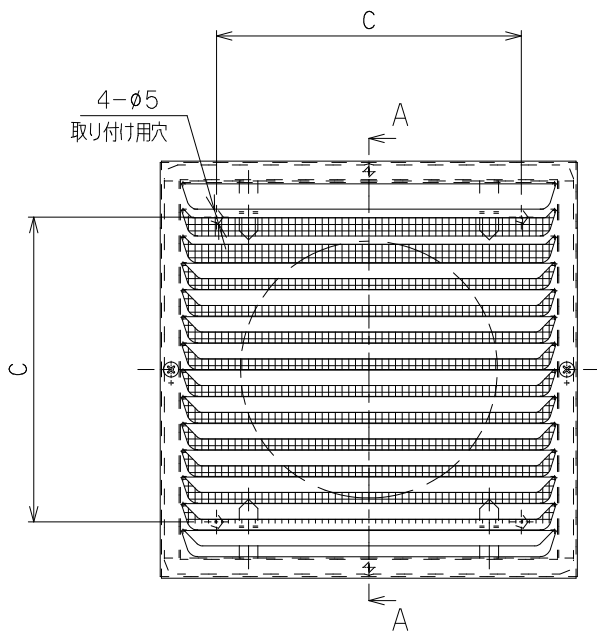
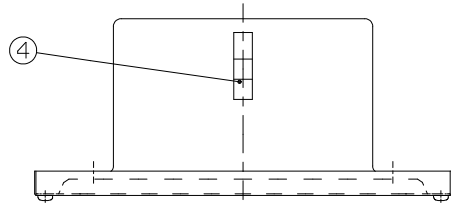
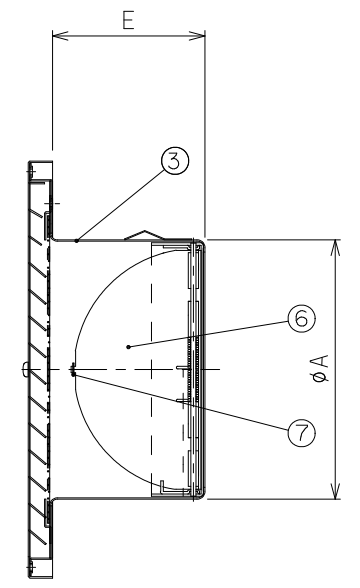


型名	A	B	C	D	E
DS-100NKND	97	156	114	66	57
◆ DS-125NKND	122	206	164	98	89
DS-150NKND	147	206	164	91	82



A-A断面



◆印の防火ダンパー部分は A-A断面
上記形状になります。

7	温度ヒューズ	1	~	~	標準72°C
6	防火ダンパー	1	ステンレス鋼	~	
5	網	1	ステンレス鋼	黒色焼付塗装	標準は10メッシュ
4	抜け止の金具	3	ステンレス鋼	黒色半ツヤ焼付塗装	
3	パイプガイド	1	ステンレス鋼	黒色半ツヤ焼付塗装	
2	ベース板	1	ステンレス鋼	黒色半ツヤ焼付塗装	
1	フェイス部	1	ステンレス鋼	N-93白色焼付塗装	
品番	名称	数量	材質	表面処理	備考

整理NO	外形図面-F13
型名	DS-***NKND
名称	軒天用薄型ベントキャップ・網付・FD付
設計	松野
校閲	田中
材質	別リ記
個数	~
尺度	NO
押印	作成年月日
訂正内容	
日付	
備考	
片番	



特記事項 1) 点検できる場所に使用して下さい。
2) 温度ヒューズが120°Cの場合はご指定下さい。

株式会社 大佐